

Dati tecnici disco

Assale Anteriore

Diametro
298 mm

Altezza totale (A)
66,9 mm

Diametro di centraggio (B)
98 mm

Numero fori (C)
5

Spessore (TH)
24 mm

Spessore min.
22 mm

Coppia di serraggio
130 Nm

Unità per scatola
2

Codice EAN
8020584034255

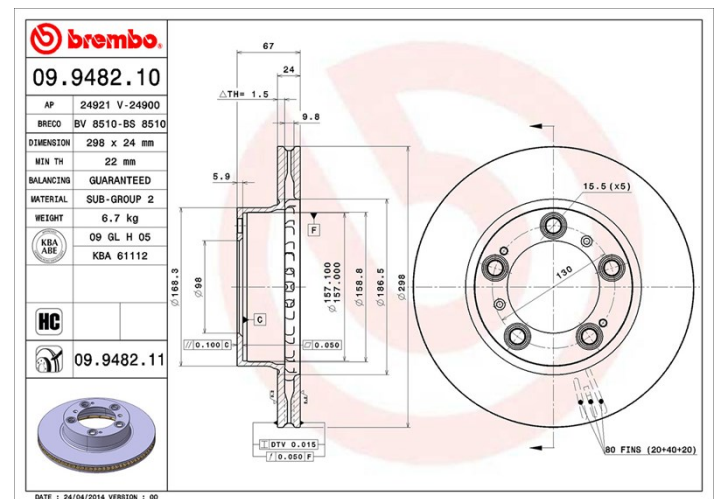


Codici marchi

Brembo
09.9482.11

AP
24921 V

Breco
BV 8510



Specifiche tecniche

Disco High Carbon (HC)

Grazie all'elevata percentuale di carbonio nella composizione chimica della ghisa, il disco HC offre un maggiore coefficiente di smorzamento, in grado di ridurre le vibrazioni e rumorosità durante la guida.

HC

Disco UV

Il processo di verniciatura UV garantisce una resistenza superiore alla corrosione e una protezione completa del disco.



Veicoli compatibili

PORSCHE

Modello	Tipo	kW	Anno
BOXSTER (986)	2.5	150	09/96 08/99
BOXSTER (986)	2.7	155	06/99 12/02
BOXSTER (986)	2.7	168	07/02 12/04
BOXSTER (986)	2.7	162	08/99 07/02

Codici OE

PORSCHE

98635140105
