

Dati tecnici disco

Assale Anteriore

Diametro
302 mm

Altezza totale (A)
54 mm

Diametro di centraggio (B)
96,3 mm

Numero fori (C)
5

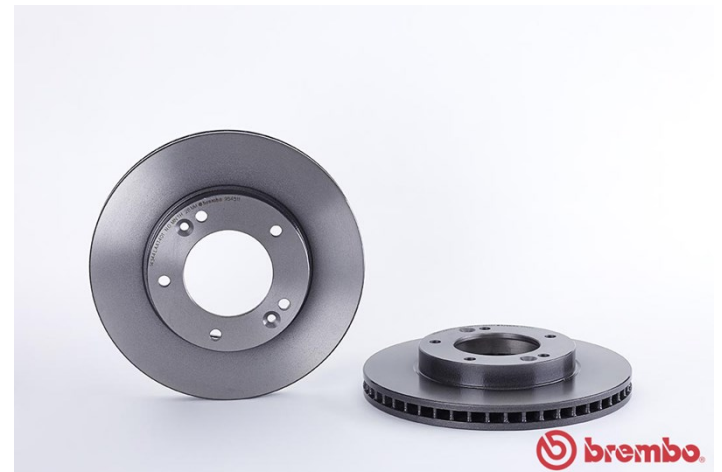
Spessore (TH)
28 mm

Spessore min.
26 mm

Coppia di serraggio
110 Nm

Unità per scatola
2

Codice EAN
8020584034705

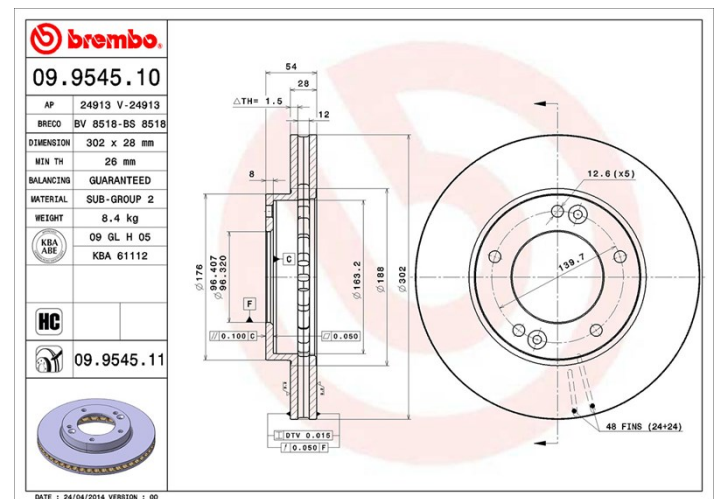


Codici marchi

Brembo
09.9545.11

AP
24913 V

Breco
BV 8518



Specifiche tecniche

Disco High Carbon (HC)

Grazie all'elevata percentuale di carbonio nella composizione chimica della ghisa, il disco HC offre un maggiore coefficiente di smorzamento, in grado di ridurre le vibrazioni e rumorosità durante la guida.

HC

Disco UV

Il processo di verniciatura UV garantisce una resistenza superiore alla corrosione e una protezione completa del disco.



Veicoli compatibili

KIA

Modello	Tipo	kW	Anno
SORENTO I (JC)	2.4	102	08/02 -
SORENTO I (JC)	2.5 CRDi	103	08/02 -
SORENTO I (JC)	3.5 V6 4WD	143	08/02 -
SORENTO I (JC)	3.8 4WD	196	09/06 -

Codici OE

Codici OE compatibili

KIA	517123E000
-----	------------

KIA	517123E300
-----	------------
