

Dati tecnici disco

Assale Anteriore

Diametro
283 mm

Altezza totale (A)
28,2 mm

Diametro di centraggio (B)
66 mm

Numero fori (C)
4

Spessore (TH)
26 mm

Spessore min.
24 mm

Coppia di serraggio
90 Nm

Unità per scatola
2

Codice EAN
8020584037935

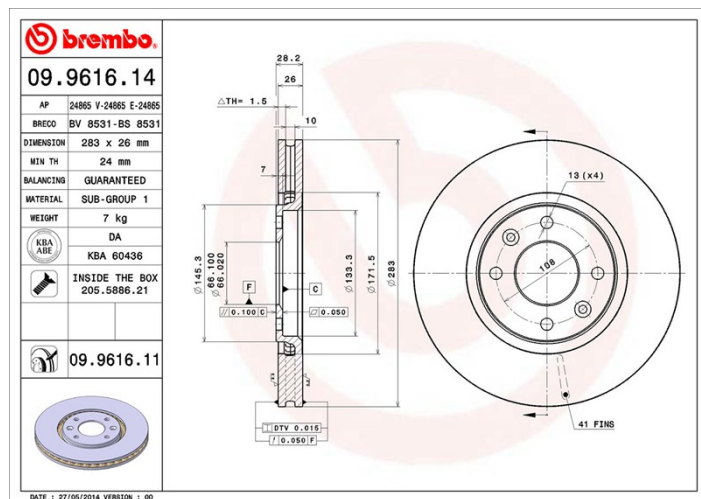


Codici marchi

Brembo
09.9616.11

AP
24865 V

Breco
BV 8531



Specifiche tecniche

Disco UV

Il processo di verniciatura UV garantisce una resistenza superiore alla corrosione e una protezione completa del disco.



Veicoli compatibili

PEUGEOT

Modello	Tipo	kW	Anno
406 (8B)	1.9 TD	66	01/96 05/04
406 (8B)	1.9 TD	68	01/96 05/04
406 (8B)	2.0	104	11/96 03/99
406 (8B)	2.0 16V	99	01/99 08/00
406 (8B)	2.0 16V	100	08/00 06/04
406 (8B)	2.0 16V	97	11/95 05/04
406 (8B)	2.0 16V HPi	103	05/01 05/04

406 (8B)	2.0 HDI 110	80	06/98 08/01
406 (8B)	2.0 HDi 110	79	08/01 05/04
406 (8B)	2.0 HDI 90	66	02/99 05/04
406 (8B)	2.0 Turbo	108	04/96 05/04
406 (8B)	2.1 TD 12V	80	01/96 05/04
406 (8B)	2.2	116	07/00 05/04
406 (8B)	2.2 HDi	98	03/00 05/04
406 (8B)	3.0 24V	140	10/96 05/04
406 (8B)	3.0 V6	152	03/00 05/04
406 Break (8E/F)	1.9 TD	66	10/96 10/04
406 Break (8E/F)	2.0	104	11/96 03/99
406 Break (8E/F)	2.0 16V	99	01/99 10/00
406 Break (8E/F)	2.0 16V	100	10/00 10/04
406 Break (8E/F)	2.0 16V	97	10/96 10/04
406 Break (8E/F)	2.0 16V HPi	103	05/01 10/04
406 Break (8E/F)	2.0 HDI 110	80	02/99 04/04
406 Break (8E/F)	2.0 HDi 110	79	08/01 10/04
406 Break (8E/F)	2.0 HDI 90	66	02/99 10/04
406 Break (8E/F)	2.0 Turbo	108	10/96 10/04
406 Break (8E/F)	2.1 TD 12V	80	10/96 10/04
406 Break (8E/F)	2.2	116	07/00 10/04
406 Break (8E/F)	2.2 HDi	98	03/00 10/04
406 Break (8E/F)	3.0 24V	140	10/96 10/04
406 Break (8E/F)	3.0 V6	152	03/00 10/04
406 Coupe (8C)	2.0 16V	99	01/99 10/00
406 Coupe (8C)	2.0 16V	97	03/97 12/04
406 Coupe (8C)	2.0 16V	99	04/99 09/04
406 Coupe (8C)	2.0 16V	100	10/00 12/04
406 Coupe (8C)	2.2	116	03/02 12/04
406 Coupe (8C)	2.2 HDi	98	03/00 12/04

Codici OE

Codici OE compatibili

PEUGEOT	4246N0
---------	--------

PEUGEOT	4246R7
---------	--------

PEUGEOT	4249J1
---------	--------
