

Dati tecnici disco

Assale Anteriore

Diametro
295 mm

Altezza totale (A)
49,3 mm

Diametro di centraggio (B)
62 mm

Numero fori (C)
5

Spessore (TH)
26 mm

Spessore min.
24 mm

Coppia di serraggio
103 Nm

Unità per scatola
2

Codice EAN
8020584981726

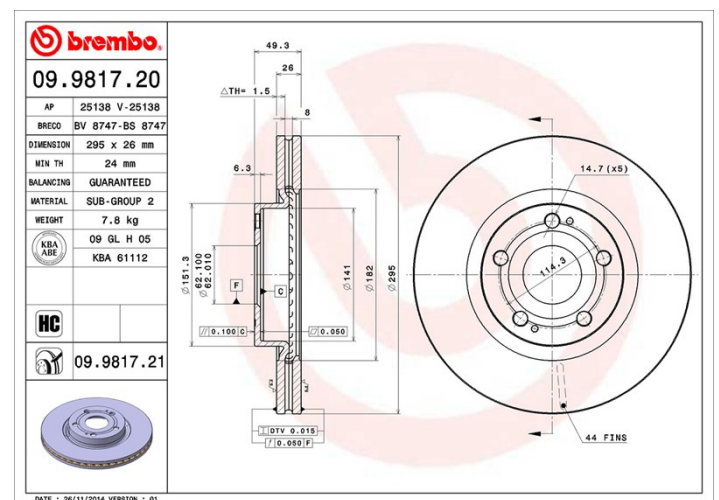


Codici marchi

Brembo
09.9817.20

AP
25138

Breco
BS 8747



Specifiche tecniche

Disco High Carbon (HC)

Grazie all'elevata percentuale di carbonio nella composizione chimica della ghisa, il disco HC offre un maggiore coefficiente di smorzamento, in grado di ridurre le vibrazioni e rumorosità durante la guida.

HC

Veicoli compatibili

TOYOTA

Modello	Tipo	kW/CV	Anno
COROLLA Verso (ZER_, ZZE12_, R1_)	1.6 (ZNR10_)	81/110	04/04 03/09
COROLLA Verso (ZER_, ZZE12_, R1_)	1.8	92/125	03/04 03/09
COROLLA Verso (ZER_, ZZE12_, R1_)	1.8 (ZNR11_)	95/129	04/04 03/09
COROLLA Verso (ZER_, ZZE12_, R1_)	2.0 D-4D (CUR10_)	85/116	04/04 03/09
COROLLA Verso (ZER_, ZZE12_, R1_)	2.2 D-4D (AUR10_)	100/136	10/05 03/09
COROLLA Verso (ZER_, ZZE12_, R1_)	2.2 D-4D (AUR10_)	130/177	10/05 03/09

Codici OE

TOYOTA

435120F010
