

Dati tecnici disco

Assale Anteriore

Diametro
302 mm

Altezza totale (A)
34,2 mm

Diametro di centraggio (B)
66 mm

Numero fori (C)
4

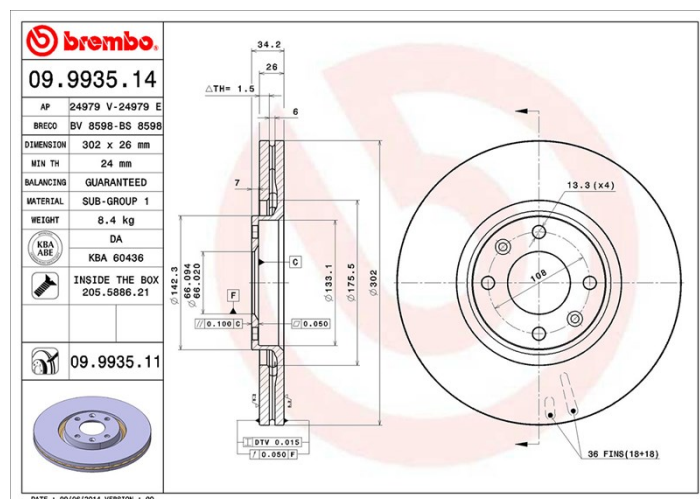
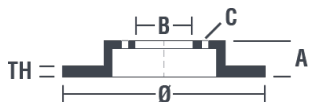
Spessore (TH)
26 mm

Spessore min.
24 mm

Coppia di serraggio
90 Nm

Unità per scatola
2

Codice EAN
8020584027615



Codici marchi

Brembo
09.9935.11

AP
24979 V

Breco
BV 8598

Specifiche tecniche

Disco con viti di fissaggio

Inserendo la vite di fissaggio nella confezione del disco, Brembo fornisce un aiuto in più al meccanico qualora la vite originale fosse arrugginita o usurata a tal punto da impedirne o renderne difficoltoso il riutilizzo.



Disco UV

Il processo di verniciatura UV garantisce una resistenza superiore alla corrosione e una protezione completa del disco.



Veicoli compatibili

CITROËN

Modello	Tipo	kW	Anno
C4 Coupe (LA_)	2.0 16V	130	11/04 12/10
C4 Coupe (LA_)	2.0 HDi	103	07/08 07/11
C4 Coupe (LA_)	2.0 HDi	100	11/04 12/10
C4 Grand Picasso I (UA_)	1.6 16V	103	07/08 12/10
C4 Grand Picasso I (UA_)	1.6 16V	110	10/08 08/13

C4 Grand Picasso I (UA_)	1.6 THP 155	115	09/10 08/13
C4 Grand Picasso I (UA_)	2.0 HDi 138	100	10/06 12/13
C4 Grand Picasso I (UA_)	2.0 HDi 150	110	07/09 08/13
C4 Grand Picasso I (UA_)	2.0 HDi 165	120	09/10 08/13
C4 Grand Picasso I (UA_)	2.0 i 16V	105	01/10 08/13
C4 Grand Picasso I (UA_)	2.0 i 16V	103	10/06 08/13
C4 I (LC_)	2.0 16V	130	11/04 07/08
C4 I (LC_)	2.0 HDi	100	11/04 07/11
C4 Picasso I MPV (UD_)	1.6 16V	110	07/08 08/13
C4 Picasso I MPV (UD_)	1.6 THP 140	103	07/08 08/13
C4 Picasso I MPV (UD_)	1.6 THP 155	115	09/10 08/13
C4 Picasso I MPV (UD_)	2.0 HDi 138	100	10/06 08/13
C4 Picasso I MPV (UD_)	2.0 HDi 150	110	07/09 08/13
C4 Picasso I MPV (UD_)	2.0 HDi 165	120	09/10 08/13
C4 Picasso I MPV (UD_)	2.0 i 16V	105	05/08 05/13
C4 Picasso I MPV (UD_)	2.0 i 16V	103	09/07 08/13

PEUGEOT

Modello	Tipo	kW	Anno
207 (WA_, WC_)	1.6 16V RC	128	02/07 12/12
207 SW (WK_)	1.6 16V RC	128	02/07 12/12
3008 MPV (OU_)	1.6 Turbo	121	05/14 08/16
307 (3A/C)	2.0 16V	130	06/05 11/07
307 (3A/C)	2.0 HDi 135	100	10/03 11/07
307 Break (3E)	2.0 16V	130	06/05 04/08
307 Break (3E)	2.0 HDi 135	100	02/04 04/08
307 CC (3B)	2.0 16V	132	04/05 06/09
307 CC (3B)	2.0 16V	130	10/03 04/09
307 CC (3B)	2.0 HDi 135	100	06/05 04/09
307 SW (3H)	2.0 HDi 135	100	02/04 04/08

PEUGEOT (DF-PSA)

Modello	Tipo	kW	Anno
3008	1.6 THP	120	01/13 12/14

Codici OE**Codici OE compatibili**

CITROËN	4246C0
CITROËN	424933
CITROËN	424985
CITROËN	9687602180
CITROËN	9809266280
PEUGEOT	4246P5
PEUGEOT	424985
PEUGEOT	9687602180
PEUGEOT	9809266280