

## Dati tecnici disco

**Assale** Anteriore, Posteriore

**Diametro**  
435 mm

**Altezza totale (A)**  
138,5 mm

**Diametro di centraggio (B)**  
210 mm

**Numero fori (C)**  
12

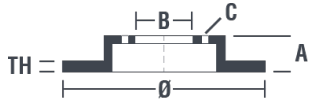
**Spessore (TH)**  
45 mm

**Spessore min.**  
37 mm

**Coppia di serraggio**   
Nm

**Unità per scatola**  
1

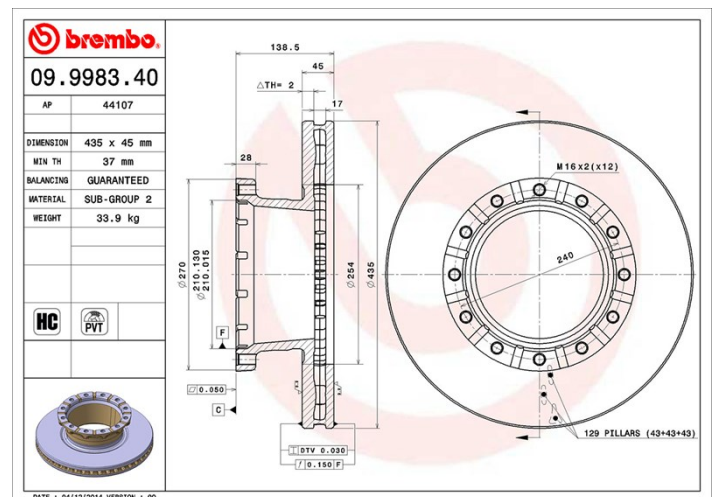
**Codice EAN**  
8020584998342



## Codici marchi

**Brembo**  
09.9983.40

**AP**  
44107



## Specifiche tecniche

### Disco ventilato PVT

Il disco PVT utilizza, in camera di ventilazione, i pioli al posto delle alette. La capacità di raffreddamento del disco migliora di oltre il 40% la resistenza alle cricche termiche.



### Disco High Carbon (HC)

Grazie all'elevata percentuale di carbonio nella composizione chimica della ghisa, il disco HC offre un maggiore coefficiente di smorzamento, in grado di ridurre le vibrazioni e rumorosità durante la guida.



## Veicoli compatibili

### IVECO

Modello	Tipo	kW	Anno
EuroCargo I-III	170 E 18 K, 180 E 18 K	130	01/91 09/15
EuroCargo I-III	170 E 18, 180 E 18	130	01/91 09/15
EuroCargo I-III	170 E 23 K, 180 E 23 K	167	01/91 09/15
EuroCargo I-III	170 E 23, 180 E 23	167	01/91 09/15
EuroCargo I-III	170 E 27, 180 E 27	196	01/91 09/15

EuroCargo I-III	180 E 21 K tector	154	09/00 09/15
EuroCargo I-III	180 E 21 tector	154	09/00 09/15
EuroCargo I-III	180 E 24 K tector	176	09/00 09/15
EuroCargo I-III	180 E 24, 180 E 25 tector	176	09/00 09/15
EuroCargo I-III	180 E 28 K tector	202	09/00 09/15
EuroCargo I-III	180 E 28 tector, 180 E 28 P tector	202	09/00 09/15
EuroStar	LD 190 E 38 P	276	01/93 02/02
EuroStar	LD 190 E 39 P, LD 190 E 39 FP	287	11/99 02/02
EuroStar	LD 190 E 40	294	09/00 02/02
EuroStar	LD 190 E 42, LD 190 E 42 P	309	01/93 02/02
EuroStar	LD 190 E 43, LD 190 E 43 P, LD 190 E 43 FP	316	11/99 02/02
EuroStar	LD 190 E 47	345	01/93 02/02
EuroStar	LD 190 E 52	378	01/93 02/02
EuroStar	LD 240 E 38	276	01/93 02/02
EuroStar	LD 240 E 42 FS, LD 240 E 42 PS	309	01/93 02/02
EuroStar	LD 240 E 47 PS	345	01/93 02/02
EuroStar	LD 240 E 52 PS	378	01/93 02/02
EuroStar	LD 260 E 38 P	276	01/93 02/02
EuroStar	LD 260 E 39 P, LD 260 E 39 FP	287	11/99 02/02
EuroStar	LD 260 E 40	294	09/00 02/02
EuroStar	LD 260 E 42 P	309	01/93 02/02
EuroStar	LD 260 E 43 Y/PS, LD 260 E 43 FP	316	01/93 02/02
EuroStar	LD 260 E 47	345	01/93 02/02
EuroStar	LD 260 E 48 Y/PS	353	01/93 02/02
EuroStar	LD 260 E 52	378	01/93 02/02
EuroStar	LD 400 E 38 TX/P, LD 440 E 38 TX/P	276	01/93 02/02
EuroStar	LD 400 E 42 TX/P, LD 440 E 42 TX/P	309	01/93 02/02
EuroStar	LD 440 E 38 T	276	01/93 02/02
EuroStar	LD 440 E 38 TZ	276	01/93 02/02
EuroStar	LD 440 E 39 T, LD 440 E 39 T/P	287	11/99 02/02

EuroStar	LD 440 E 39 TX, LD 440 E 39 TX/P	287	11/99 10/02
EuroStar	LD 440 E 40 T	294	09/00 02/02
EuroStar	LD 440 E 40 TX/P	294	01/01 02/02
EuroStar	LD 440 E 42 T/P	309	01/93 02/02
EuroStar	LD 440 E 42 TZ	309	01/93 02/02
EuroStar	LD 440 E 43 T/P	316	01/93 02/02
EuroStar	LD 440 E 43 TX/P	316	11/99 02/02
EuroStar	LD 440 E 47 T/P	345	01/93 02/02
EuroStar	LD 440 E 47 TZ	345	01/93 02/02
EuroStar	LD 440 E 48 T/P	353	01/01 02/02
EuroStar	LD 440 E 52 T	378	01/93 02/02
EuroStar	LD 440 E 52 TZ	378	01/93 02/02
EuroTech MH	190 E 24 K	180	09/98 -
EuroTech MH	190 E 24, 190 E 24 /P	180	09/98 -
EuroTech MH	190 E 27 K	200	09/98 -
EuroTech MH	190 E 27, 190 E 27 /P	200	09/98 -
EuroTech MH	190 E 30, 190 E 30 /P	218	01/00 -
EuroTech MH	190 E 31 K	228	09/98 -
EuroTech MH	190 E 31, 190 E 31 /P	228	09/98 -
EuroTech MH	190 E 35, 190 E 35 /P, 190 E 35 /FP	259	09/98 -
EuroTech MH	260 E 24 Y/P, 260 E 24 Y/PS, 260 E 24 Y/PT	180	11/99 -
EuroTech MH	260 E 27 Y/P, 260 E 27 Y/PS, 260 E 27 RY/PS, 260 E 27 RY/PT	200	11/99 -
EuroTech MH	260 E 30 Y/PS	218	01/00 -
EuroTech MH	260 E 31 Y/P, 260 E 31 Y/PS, 260 E 31 Y/PT	228	11/99 -
EuroTech MH	260 E 35 Y/P, 260 E 35 Y/PT, 260 E 35 Y/TN	259	11/99 -
EuroTech MH	400 E 31 TP, 440 E 31 T, 440 E 31 TP	228	09/98 -
EuroTech MH	400 E 35 TP, 440 E 35 T, 440 E 35 T/P, 440 E 35 T/FP	259	09/98 -
EuroTech MH	440 E 35 TX/P	259	02/00 -

EuroTech MP	190 E 39, 190 E 39 /P, 190 E39 /FP	287	11/99 -
EuroTech MP	190 E 40 /P	294	01/01 -
EuroTech MP	190 E 43, 190 E 43 /P	316	01/01 -
EuroTech MP	260 E 39 Y, 260 E 39 Y/P, 260 E 39 Y/FP, 260 E 39 Y/FS	287	11/99 -
EuroTech MP	260 E 40	294	01/01 -
EuroTech MP	260 E 43 Y, 260 E 43 Y/P	316	11/99 -
EuroTech MP	4300	316	01/02 -
EuroTech MP	4300	316	01/02 -
EuroTech MP	440 E 39 T, 440 E 39 T/P, 440 E 39 T/FP-CT	287	11/99 -
EuroTech MP	440 E 39 TX/P	287	11/99 -
EuroTech MP	440 E 40 T/P	294	09/00 -
EuroTech MP	440 E 40 TX/P	294	01/01 -
EuroTech MP	440 E 43 T, 440 E 43 T/P	316	11/99 -
EuroTech MP	440 E 43 TX/P	316	11/99 -
EuroTech MP	4500	321	01/02 -
EuroTech MP	4500	335	01/02 -
EuroTech MP	4500	354	01/02 -
EuroTech MP	4500	374	01/02 -
EuroTech MP	4500	387	01/02 -
EuroTech MP	4500	410	01/02 -
EuroTech MP	4500	433	01/02 -
EuroTech MP	4500	351	01/02 -
EuroTech MP	4500	373	01/02 -

## Codici OE

### Codici OE compatibili

IVECO	1906461
IVECO	2992470
IVECO	2996329
IVECO	42557315
IVECO	7182305