

Dati tecnici disco

Assale Anteriore

Diametro
305,5 mm

Altezza totale (A)
47 mm

Diametro di centraggio (B)
109 mm

Numero fori (C)
6

Spessore (TH)
32 mm

Spessore min.
30 mm

Coppia di serraggio
133 Nm

Unità per scatola
1

Codice EAN
8020584014929

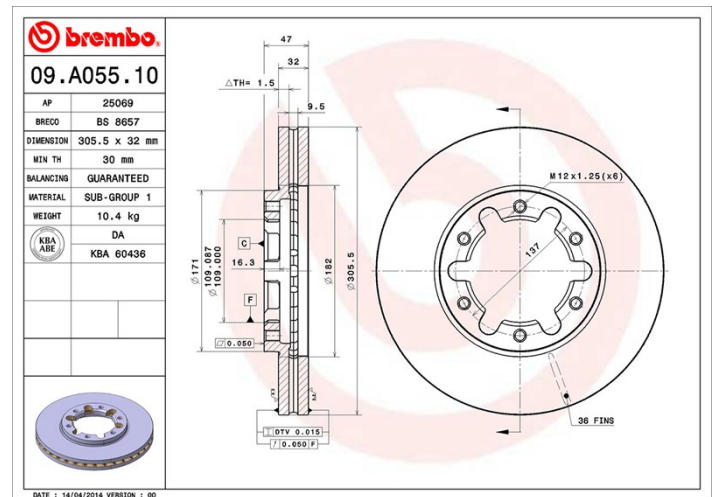


Codici marchi

Brembo
09.A055.10

AP
25069

Breco
BS 8657



Specifiche tecniche

Veicoli compatibili

NISSAN

Modello	Tipo	kW	Anno
PATROL GR V Wagon (Y61)	2.7 TD	73	05/98 06/01
PATROL GR V Wagon (Y61)	2.8 TD	95	06/97 05/00
PATROL GR V Wagon (Y61)	2.8 TDiC (Y61)	96	10/97 02/00
PATROL GR V Wagon (Y61)	3.0 DTi	116	05/00 -
PATROL GR V Wagon (Y61)	3.0 DTi	118	05/00 -
PATROL GR V Wagon (Y61)	3.2 D	70	05/98 06/01
PATROL GR V Wagon (Y61)	4.2	125	03/00 08/02
PATROL GR V Wagon (Y61)	4.2 TD	107	06/97 -
PATROL GR V Wagon (Y61)	4.5 i	147	06/97 -

PATROL GR V Wagon (Y61)	4.8	180	03/00 -
PATROL GR V Wagon (Y61)	4.8	190	05/11 -

Codici OE

Codici OE compatibili

NISSAN	40206VB000
NISSAN	40206VB001