

Dati tecnici disco

Assale Anteriore

Diametro
296 mm

Altezza totale (A)
49,3 mm

Diametro di centraggio (B)
68 mm

Numero fori (C)
5

Spessore (TH)
24 mm

Spessore min.
22 mm

Coppia di serraggio
108 Nm

Unità per scatola
2

Codice EAN
8020584017609

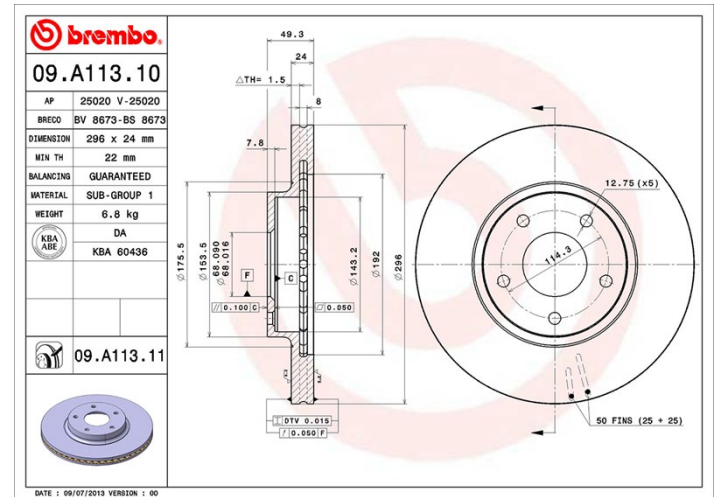


Codici marchi

Brembo
09.A113.10

AP
25020

Breco
BS 8673



Specifiche tecniche

Veicoli compatibili

NISSAN

Modello	Tipo	kW	Anno
ALTIMA (L31)	2.5	121	08/01 09/06
ALTIMA (L31)	3.5	180	08/01 09/06
MAXIMA / MAXIMA QX V (A33)	2.0 V6 24V	103	03/00 11/03
MAXIMA / MAXIMA QX V (A33)	2.5 V6 24V	154	03/00 11/03
MAXIMA / MAXIMA QX V (A33)	3.0 V6 24V	147	03/00 11/03

Codici OE

Codici OE compatibili

INFINITI	40206AL501
NISSAN	402069W000

