

## Dati tecnici disco

**Assale** Anteriore

**Diametro**  
255 mm

**Altezza totale (A)**  
58,5 mm

**Diametro di centraggio (B)**  
62 mm

**Numero fori (C)**  
5

**Spessore (TH)**  
28 mm

**Spessore min.**  
26 mm

**Coppia di serraggio**   
Nm

**Unità per scatola**  
2

**Codice EAN**  
8020584030219

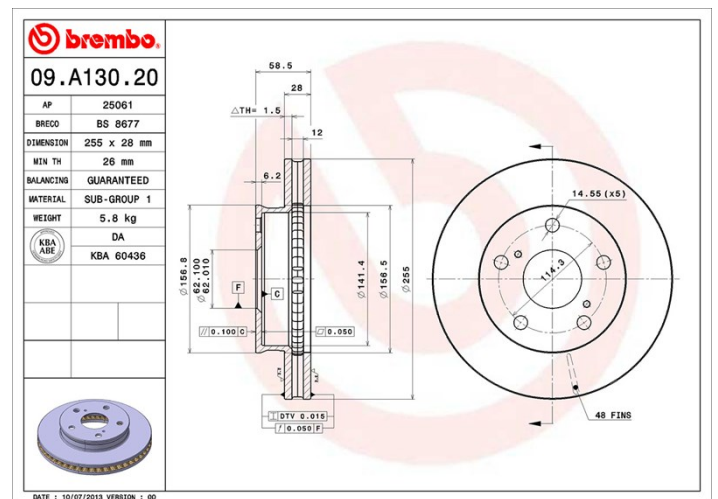


## Codici marchi

**Brembo**  
09.A130.20

**AP**  
25061

**Breco**  
BS 8677



## Specifiche tecniche

## Veicoli compatibili

### TOYOTA

Modello	Tipo	kW	Anno
HILUX VII Pickup (_N1_, _N2_, _N3_)	2.5 D-4D (KUN15_)	88	05/11 05/15
HILUX VII Pickup (_N1_, _N2_, _N3_)	2.5 D-4D (KUN15_)	75	03/05 05/15
HILUX VII Pickup (_N1_, _N2_, _N3_)	2.5 D-4D (KUN15_, KDN1_)	65	08/05 10/06
HILUX VII Pickup (_N1_, _N2_, _N3_)	2.5 D-4D 4WD (KUN25_)	94	11/04 12/05
HILUX VII Pickup (_N1_, _N2_, _N3_)	2.7 (TGN16)	118	08/05 05/15
HILUX VII Pickup (_N1_, _N2_, _N3_)	3.0 D (KUN16_, KUN36_)	120	08/05 05/15

## Codici OE

### Codici OE compatibili

TOYOTA

435120K010