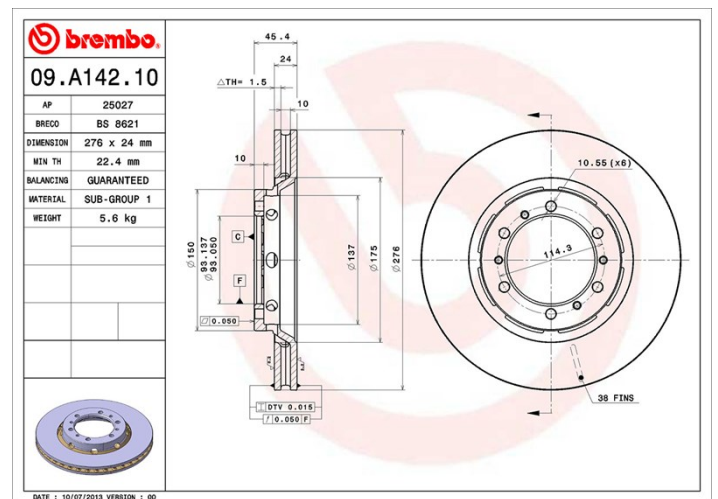


Dati tecnici disco

Assale Anteriore	Diametro 276 mm
Altezza totale (A) 45,4 mm	Diametro di centraggio (B) 93 mm
Numero fori (C) 6	Spessore (TH) 24 mm
Spessore min. 22,4 mm	Coppia di serraggio 98 Nm
Unità per scatola 2	Codice EAN 8020584027943



Codici marchi

Brembo
09.A142.10

AP
25027

Breco
BS 8621

Specifiche tecniche

Veicoli compatibili

MITSUBISHI

Modello	Tipo	kW	Anno
L 400 Box (PD_W, PC_W, PB_V, PA_W, PA_V)	2.4	97	06/96 02/06
L 400 Box (PD_W, PC_W, PB_V, PA_W, PA_V)	2500 TD 4WD (PD5W, PD5V, PA5W, PA5V)	64	09/96 06/05
L 400 Bus (PD_W, PC_W, PA_V, PB_V, PA_W)	2.4	97	05/95 10/02
L 400 Bus (PD_W, PC_W, PA_V, PB_V, PA_W)	2.4 4WD	94	09/96 06/05
L 400 Bus (PD_W, PC_W, PA_V, PB_V, PA_W)	2.4 i 4WD (PD4V/W)	97	05/95 05/00
L 400 Bus (PD_W, PC_W, PA_V, PB_V, PA_W)	2.5 TD 4WD (PD5V/W)	73	05/95 05/00

Codici OE

Codici OE compatibili

MITSUBISHI

MB895730