

Dati tecnici disco

Assale Anteriore

Diametro
270 mm

Altezza totale (A)
51,5 mm

Diametro di centraggio (B)
69 mm

Numero fori (C)
5

Spessore (TH)
28 mm

Spessore min.
26,4 mm

Coppia di serraggio
Nm

Unità per scatola
2

Codice EAN
8020584033852

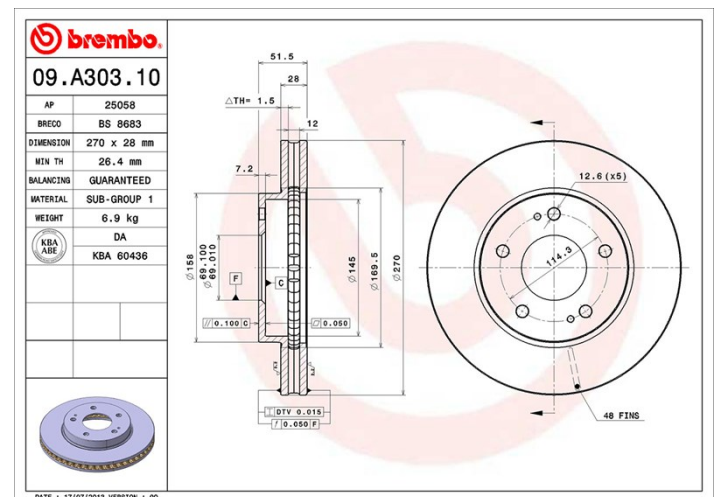


Codici marchi

Brembo
09.A303.10

AP
25058

Breco
BS 8683



Specifiche tecniche

Veicoli compatibili

DONGNAN (SOUEAST)

Modello	Tipo	kW	Anno
ZINGER	2.0	125	12/08 -

MITSUBISHI

Modello	Tipo	kW	Anno
L 200 / TRITON (KA_T, KB_T)	2.4 (KA5T)	94	11/05 12/15
L 200 / TRITON (KA_T, KB_T)	2.4 CNG (KA5T)	94	04/10 12/15
L 200 / TRITON (KA_T, KB_T)	2.5 DiD (KA4T)	100	11/05 12/15
L 200 / TRITON (KA_T, KB_T)	2.5 Di-D (KA4T)	94	04/10 12/15
L 200 / TRITON (KA_T, KB_T)	2.5 Di-D (KA4T)	103	04/10 12/15
L 200 / TRITON (KA_T, KB_T)	2.5 Di-D (KA4T)	123	08/07 12/15

L 200 / TRITON (KA_T, KB_T)	2.5 DI-D 16V 4WD	98	04/07 12/15
L 200 / TRITON (KA_T, KB_T)	2.5 DI-D 4WD (KB4T)	103	04/10 12/15
L 200 / TRITON (KA_T, KB_T)	3.2 DI-D 4WD (KB8T)	118	07/06 12/09
L 200 / TRITON (KA_T, KB_T)	3.5 4WD (KB9T)	147	05/07 12/15

Codici OE

Codici OE compatibili

MITSUBISHI	MN102275
------------	----------