

## Dati tecnici disco

**Assale** Anteriore

**Diametro**  
330 mm

**Altezza totale (A)**  
129,5 mm

**Diametro di centraggio (B)**  
185 mm

**Numero fori (C)**  
6

**Spessore (TH)**  
32 mm

**Spessore min.**  
29 mm

**Coppia di serraggio**   
Nm

**Unità per scatola**  
1

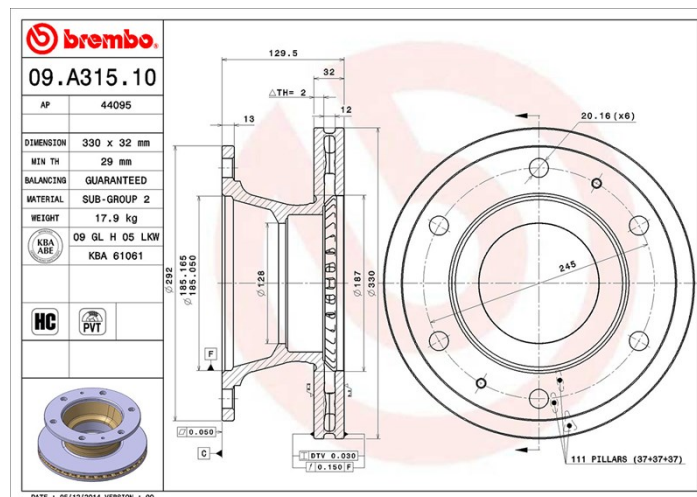
**Codice EAN**  
8020584016305



## Codici marchi

**Brembo**  
09.A315.10

**AP**  
44095



## Specifiche tecniche

### Disco High Carbon (HC)

Grazie all'elevata percentuale di carbonio nella composizione chimica della ghisa, il disco HC offre un maggiore coefficiente di smorzamento, in grado di ridurre le vibrazioni e rumorosità durante la guida.

**HC**

## Veicoli compatibili

### IVECO

Modello	Tipo	kW	Anno
EuroCargo I-III	100 E 18 K tector	130	09/06 09/15
EuroCargo I-III	100 E 22 tector, 100 E 22 P tector, 100 E 22 FP tector	160	09/06 09/15
EuroCargo I-III	100 E 22 W tector, 100 E 22 WS tector	160	09/06 09/15
EuroCargo I-III	65 E 14 tector, 65 E 14 P tector	103	09/06 09/15
EuroCargo I-III	65 E 16 tector, 65 E 16 P tector	118	09/06 09/15
EuroCargo I-III	75 E 14 K tector	103	09/06 09/15

EuroCargo I-III	75 E 16 K tector	118	09/06 09/15
EuroCargo I-III	75 E 16 tector, 75 E 16 P tector	118	09/06 09/15
EuroCargo I-III	80 E 18 K tector	130	09/06 09/15
EuroCargo I-III	80 E 18 tector, 80 E 18 P tector, 80 E 18 FP tector	130	09/06 09/15
EuroCargo I-III	90 E 22 K tector	160	09/06 09/15

## Codici OE

### Codici OE compatibili

IVECO	2996419
IVECO	7189265