

Dati tecnici disco

Assale Posteriore

Diametro
330 mm

Altezza totale (A)
129,5 mm

Diametro di centraggio (B)
185 mm

Numero fori (C)
6

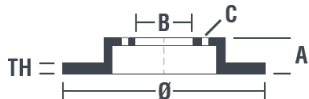
Spessore (TH)
32 mm

Spessore min.
29 mm

Coppia di serraggio
Nm

Unità per scatola
1

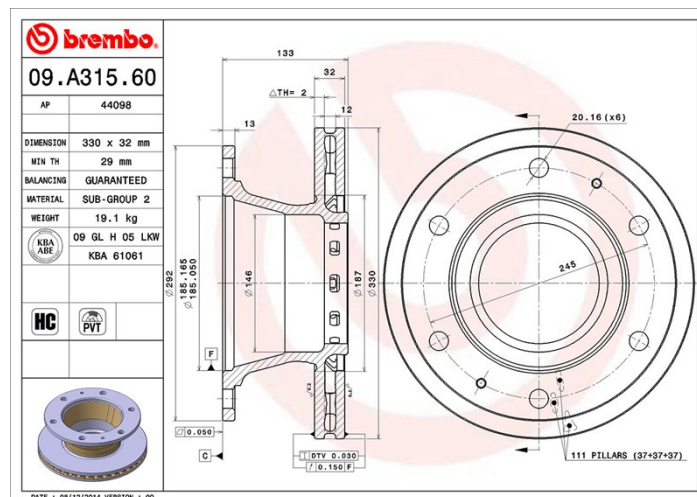
Codice EAN
8020584016534



Codici marchi

Brembo
09.A315.60

AP
44098



Specifiche tecniche

Disco High Carbon (HC)

Grazie all'elevata percentuale di carbonio nella composizione chimica della ghisa, il disco HC offre un maggiore coefficiente di smorzamento, in grado di ridurre le vibrazioni e rumorosità durante la guida.

HC

Veicoli compatibili

IVECO

Modello	Tipo	kW	Anno
EuroCargo I-III	100 E 17 K tector, 100 E 17 DK tector	125	09/00 09/15
EuroCargo I-III	100 E 17, 100 E 17 DP tector, 100 E 18 tector	125	09/00 09/15
EuroCargo I-III	100 E 18 K tector, 100 E 18 DK tector	134	09/00 09/15
EuroCargo I-III	100 E 18 W tector, 100 E 18 WS tector	134	09/00 09/15
EuroCargo I-III	100 E 21 K tector, 100 E 21 DK tector	154	09/00 09/15

EuroCargo I-III	100 E 21 W tector, 100 E 21 WS tector	154	09/00 09/15
EuroCargo I-III	100 E 21, 100 E 21 DP tector, 100 E 22 tector	154	09/00 09/15
EuroCargo I-III	65 E 15 tector, 65 E 15 P tector	110	09/00 09/15
EuroCargo I-III	65 E15 K tector	110	09/00 09/15
EuroCargo I-III	75 E 13 tector, 75 E 13 P tector	95	09/00 09/15
EuroCargo I-III	75 E 15 K tector	110	09/00 09/15
EuroCargo I-III	75 E 15 tector, 75 E 15 P tector	110	09/00 09/15
EuroCargo I-III	75 E 17 K, 75 E 18 K tector	125	09/00 09/15
EuroCargo I-III	75 E 17, 75 E 17 P, 75 E 18 tector	125	09/00 09/15
EuroCargo I-III	75 E 18 K tector	134	09/00 09/15
EuroCargo I-III	75 E 18 tector, 75 E 18 P tector	134	09/00 09/15
EuroCargo I-III	80 E 17 K, 80 E 17 DK tector, 80 E 18 K tector	125	09/00 09/15
EuroCargo I-III	80 E 17, 80 E 17 D tector, 80 E 17 DP tector, 80 E 18 tector	125	09/00 09/15
EuroCargo I-III	80 E 18 K tector, 80 E 18 DK tector	134	09/00 09/15
EuroCargo I-III	80 E 18 tector, 80 E 18 D tector, 80 E 18 DP tector	134	09/00 09/15
EuroCargo I-III	80 E 21 K, 80 E 21 DK tector, 80 E 22 K tector	154	09/00 09/15
EuroCargo I-III	80 E 21, 80 E 21 D tector, 80 E 21 DP tector, 80 E 22 tector	154	09/00 09/15
EuroCargo I-III	80 EL 15 tector	110	09/00 09/15
EuroCargo I-III	80 EL 16 tector, 80 EL 16 P tector	118	09/06 09/15
EuroCargo I-III	90 E 17 K tector, 90 E 17 DK tector	125	09/00 09/15
EuroCargo I-III	90 E 17, 90 E 17D tector, 90 E 17 DP tector, 90 E 18 tector	125	09/00 09/15
EuroCargo I-III	90 E 18 K tector, 90 E 18 DK tector	134	09/00 09/15
EuroCargo I-III	90 E 18 tector, 90 E 18 D tector, 90 E 18 DP tector	130	09/00 09/15
EuroCargo I-III	90 E 21 K tector, 90 E 21 DK tector	154	09/00 09/15
EuroCargo I-III	90 E 21, 90 E 21 D tector, 90 E 21 DP tector, 90 E 22 tector	154	09/00 09/15

Codici OE

Codici OE compatibili

IVECO

2996418

