

## Dati tecnici disco

**Assale** Posteriore

**Diametro**  
316 mm

**Altezza totale (A)**  
80 mm

**Diametro di centraggio (B)**  
111 mm

**Numero fori (C)**  
6

**Spessore (TH)**  
18 mm

**Spessore min.**  
16 mm

**Coppia di serraggio**   
133 Nm

**Unità per scatola**  
2

**Codice EAN**  
8020584018408

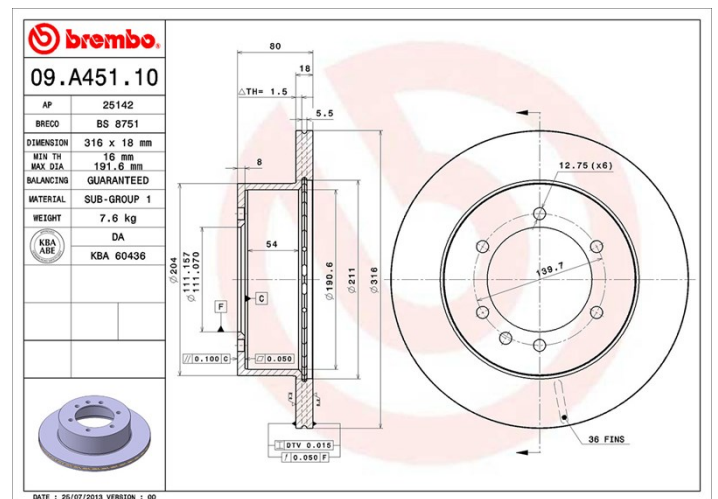


## Codici marchi

**Brembo**  
09.A451.10

**AP**  
25142

**Breco**  
BS 8751



## Specifiche tecniche

### Veicoli compatibili

#### NISSAN

Modello	Tipo	kW	Anno
PATROL GR IV (Y60, GR)	2.8 TD	82	10/95 02/98
PATROL GR IV (Y60, GR)	2.8 TD (Y60A)	85	09/88 06/97
PATROL GR IV (Y60, GR)	4.2 Cat	121	11/88 02/98
PATROL GR IV (Y60, GR)	4.2 D (Y60GR)	85	11/88 06/97
PATROL GR IV (Y60, GR)	4.2 Efi 4WD (Y60)	129	02/88 12/95
PATROL GR V Wagon (Y61)	2.7 TD	73	05/98 06/01
PATROL GR V Wagon (Y61)	2.8 TD	95	06/97 05/00
PATROL GR V Wagon (Y61)	2.8 TDiC (Y61)	96	10/97 02/00
PATROL GR V Wagon (Y61)	3.0 DTi	116	05/00 -

PATROL GR V Wagon (Y61)	3.0 DTi	118	05/00 -
PATROL GR V Wagon (Y61)	3.2 D	70	05/98 06/01
PATROL GR V Wagon (Y61)	4.2	125	03/00 08/02
PATROL GR V Wagon (Y61)	4.2 TD	107	06/97 -
PATROL GR V Wagon (Y61)	4.5 i	147	06/97 -
PATROL GR V Wagon (Y61)	4.8	180	03/00 -
PATROL GR V Wagon (Y61)	4.8	190	05/11 -

## Codici OE

### Codici OE compatibili

NISSAN	4320605J03
NISSAN	4320605J04
NISSAN	43206VB000