

Dati tecnici disco

Assale Anteriore

Diametro
321 mm

Altezza totale (A)
43,5 mm

Diametro di centraggio (B)
70 mm

Numero fori (C)
5

Spessore (TH)
28 mm

Spessore min.
25 mm

Coppia di serraggio
110 Nm

Unità per scatola
2

Codice EAN
8020584019474

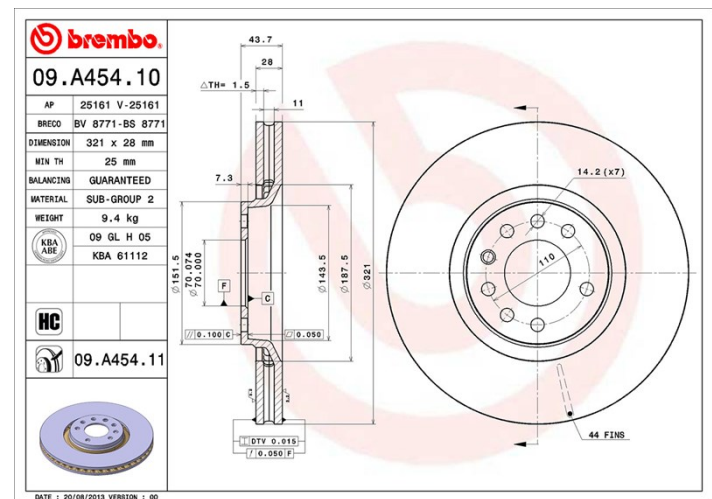


Codici marchi

Brembo
09.A454.10

AP
25161

Breco
BS 8771



Specifiche tecniche

Disco High Carbon (HC)

Grazie all'elevata percentuale di carbonio nella composizione chimica della ghisa, il disco HC offre un maggiore coefficiente di smorzamento, in grado di ridurre le vibrazioni e rumorosità durante la guida.

Veicoli compatibili

OPEL

Modello	Tipo	kW	Anno
ASTRA H (A04)	2.0 Turbo (L48)	177	03/05 10/10
ASTRA H GTC (A04)	2.0 Turbo (L08)	177	08/05 10/10
ZAFIRA / ZAFIRA FAMILY B (A05)	2.0 (M75)	177	01/06 12/10

VAUXHALL

Modello	Tipo	kW	Anno
ASTRA Mk V (H) (A04)	2.0 Turbo (L48)	177	01/04 05/09
ASTRA Mk V (H) Sport Hatch (A04)	2.0 VXR (L08)	176	02/09 11/10

Codici OE**Codici OE compatibili**

OPEL	569017
VAUXHALL	93185817
