

Dati tecnici disco

Assale Anteriore

Diametro
321 mm

Altezza totale (A)
43,5 mm

Diametro di centraggio (B)
70 mm

Numero fori (C)
5

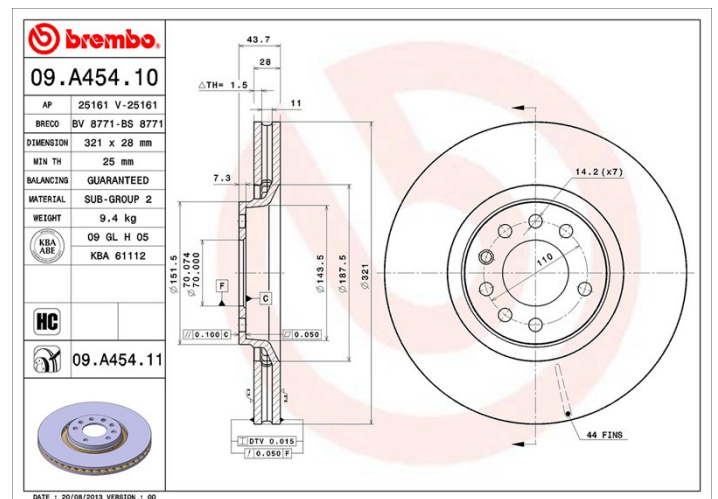
Spessore (TH)
28 mm

Spessore min.
25 mm

Coppia di serraggio
110 Nm

Unità per scatola
1

Codice EAN
8020584036433



Codici marchi

Brembo
09.A454.11

AP
25161 V

Breco
BV 8771

Specifiche tecniche

Disco High Carbon (HC)

Grazie all'elevata percentuale di carbonio nella composizione chimica della ghisa, il disco HC offre un maggiore coefficiente di smorzamento, in grado di ridurre le vibrazioni e rumorosità durante la guida.

HC

Disco UV

Il processo di verniciatura UV garantisce una resistenza superiore alla corrosione e una protezione completa del disco.



Veicoli compatibili

OPEL

Modello	Tipo	kW	Anno
ASTRA H (A04)	2.0 Turbo (L48)	177	03/05 10/10
ASTRA H GTC (A04)	2.0 Turbo (L08)	177	08/05 10/10
ZAFIRA / ZAFIRA FAMILY B (A05)	2.0 (M75)	177	01/06 12/10

VAUXHALL

Modello	Tipo	kW	Anno
---------	------	----	------

ASTRA Mk V (H) (A04)	2.0 Turbo (L48)	177	01/04 05/09
ASTRA Mk V (H) Sport Hatch (A04)	2.0 VXR (L08)	176	02/09 11/10
ZAFIRA Mk II (B) (A05)	2.0	176	01/06 11/14

Codici OE

Codici OE compatibili

OPEL	569017
VAUXHALL	93185817