

Dati tecnici disco

Assale Posteriore

Diametro
365 mm

Altezza totale (A)
47,5 mm

Diametro di centraggio (B)
67,4 mm

Numero fori (C)
5

Spessore (TH)
28 mm

Spessore min.
26 mm

Coppia di serraggio
Nm

Unità per scatola
1

Codice EAN
8020584211205

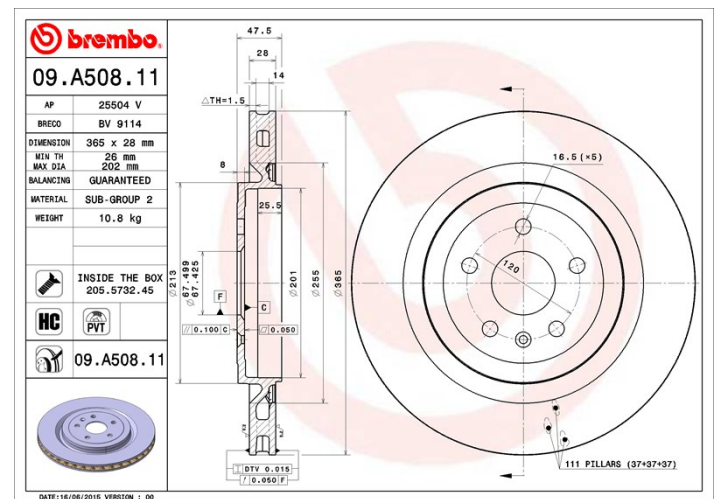


Codici marchi

Brembo
09.A508.11

AP
25504 V

Breco
BV 9114



Specifiche tecniche

Disco ventilato PVT

Il disco PVT utilizza, in camera di ventilazione, i pioli al posto delle alette. La capacità di raffreddamento del disco migliora di oltre il 40% la resistenza alle cricche termiche.



Disco High Carbon (HC)

Grazie all'elevata percentuale di carbonio nella composizione chimica della ghisa, il disco HC offre un maggiore coefficiente di smorzamento, in grado di ridurre le vibrazioni e rumorosità durante la guida.



Disco con viti di fissaggio

Inserendo la vite di fissaggio nella confezione del disco, Brembo fornisce un aiuto in più al meccanico qualora la vite originale fosse arrugginita o usurata a tal punto da impedirne o renderne difficoltoso il riutilizzo.



Disco UV

Il processo di verniciatura UV garantisce una resistenza superiore alla corrosione e una protezione completa del disco.



Veicoli compatibili

CADILLAC

Modello	Tipo	kW	Anno
CTS	6.2	415	01/09 -

CTS Coupe	6.2 V	415	01/08 07/14
CTS Sport Wagon	6.2	415	09/11 -
CHEVROLET			
Modello	Tipo	kW	Anno
CAMARO	6.2	298	09/09 12/15
CAMARO	6.2	318	09/09 12/15
CAMARO	6.2 ZL1	432	09/12 12/15
CAMARO Convertible	6.2	298	01/11 -
CAMARO Convertible	6.2	318	01/11 -
CAMARO Convertible	6.2 ZL1	432	09/11 -

Codici OE

Codici OE compatibili	
CADILLAC	25851166
CADILLAC	92223366
CADILLAC	92245929
CHEVROLET	25851166
CHEVROLET	92223366
CHEVROLET	92245929