

# Disco 09.A554.10

**brembo**  
AFTERMARKET

## Dati tecnici disco

**Assale** Anteriore

**Diametro**  
340 mm

**Altezza totale (A)**  
56,6 mm

**Diametro di centraggio (B)**  
69 mm

**Numero fori (C)**  
5

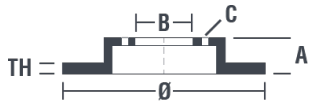
**Spessore (TH)**  
28 mm

**Spessore min.**  
26 mm

**Coppia di serraggio**   
Nm

**Unità per scatola**  
1

**Codice EAN**  
8020584213612



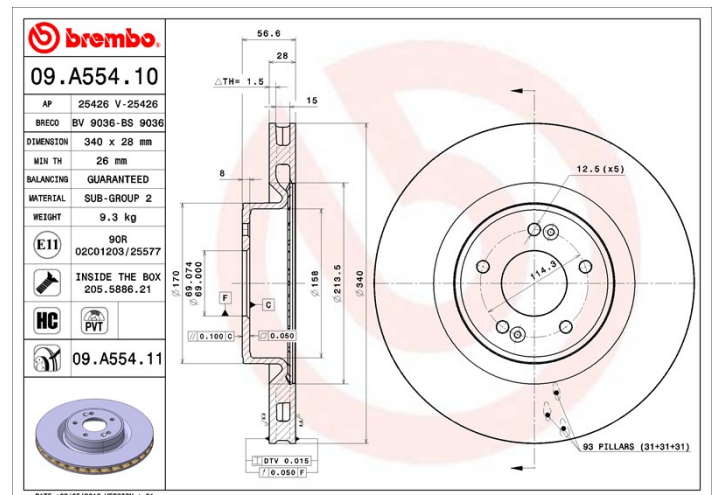
**brembo**

## Codici marchi

**Brembo**  
09.A554.10

**AP**  
25426

**Breco**  
BS 9036



## Specifiche tecniche

### Disco ventilato PVT

Il disco PVT utilizza, in camera di ventilazione, i pioli al posto delle alette. La capacità di raffreddamento del disco migliora di oltre il 40% la resistenza alle cricche termiche.



### Disco High Carbon (HC)

Grazie all'elevata percentuale di carbonio nella composizione chimica della ghisa, il disco HC offre un maggiore coefficiente di smorzamento, in grado di ridurre le vibrazioni e rumorosità durante la guida.

**HC**

### Disco con viti di fissaggio

Inserendo la vite di fissaggio nella confezione del disco, Brembo fornisce un aiuto in più al meccanico qualora la vite originale fosse arrugginita o usurata a tal punto da impedirne o renderne difficoltoso il riutilizzo.



## Veicoli compatibili

### HYUNDAI

Modello	Tipo	kW	Anno
GENESIS Coupe	2.0	191	01/13 -
GENESIS Coupe	2.0 CVT	184	02/13 02/14
GENESIS Coupe	2.0 CVT	154	06/08 02/14

GENESIS Coupe	2.0 T	157	01/08 12/12
GENESIS Coupe	2.0 T	204	04/12 02/14
GENESIS Coupe	2.0 T	202	11/11 12/14
GENESIS Coupe	3.8 V6	223	01/08 02/14
GENESIS Coupe	3.8 V6	260	04/12 -
GENESIS Coupe	3.8 V6	255	11/11 12/14

## Codici OE

### Codici OE compatibili

HYUNDAI 517122M700