

Dati tecnici disco

Assale Anteriore

Diametro
340 mm

Altezza totale (A)
56,6 mm

Diametro di centraggio (B)
69 mm

Numero fori (C)
5

Spessore (TH)
28 mm

Spessore min.
26 mm

Coppia di serraggio
Nm

Unità per scatola
1

Codice EAN
8020584220313

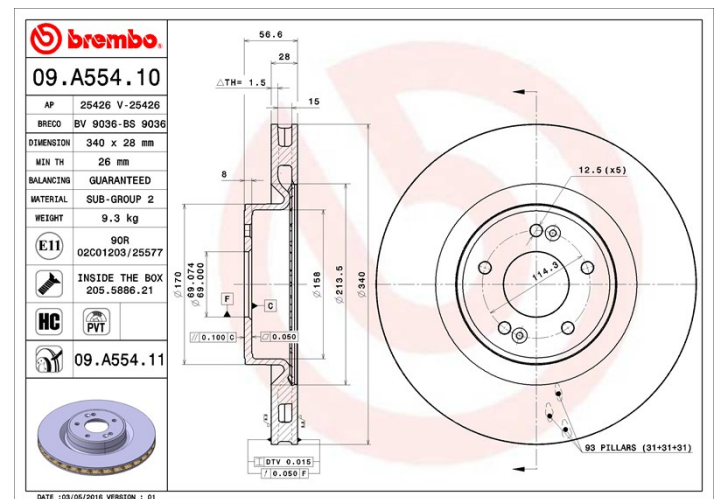


Codici marchi

Brembo
09.A554.11

AP
25426 V

Breco
BV 9036



Specifiche tecniche

Disco ventilato PVT

Il disco PVT utilizza, in camera di ventilazione, i pioli al posto delle alette. La capacità di raffreddamento del disco migliora di oltre il 40% la resistenza alle cricche termiche.



Disco High Carbon (HC)

Grazie all'elevata percentuale di carbonio nella composizione chimica della ghisa, il disco HC offre un maggiore coefficiente di smorzamento, in grado di ridurre le vibrazioni e rumorosità durante la guida.



Disco con viti di fissaggio

Inserendo la vite di fissaggio nella confezione del disco, Brembo fornisce un aiuto in più al meccanico qualora la vite originale fosse arrugginita o usurata a tal punto da impedirne o rendere difficoltoso il riutilizzo.



Disco UV

Il processo di verniciatura UV garantisce una resistenza superiore alla corrosione e una protezione completa del disco.



Veicoli compatibili

HYUNDAI

Modello	Tipo	kW	Anno
GENESIS Coupe	2.0	191	01/13 -

GENESIS Coupe	2.0 CWT	184	02/13 02/14
GENESIS Coupe	2.0 CWT	154	06/08 02/14
GENESIS Coupe	2.0 T	157	01/08 12/12
GENESIS Coupe	2.0 T	204	04/12 02/14
GENESIS Coupe	2.0 T	202	11/11 12/14
GENESIS Coupe	3.8 V6	223	01/08 02/14
GENESIS Coupe	3.8 V6	260	04/12 -
GENESIS Coupe	3.8 V6	255	11/11 12/14

Codici OE

Codici OE compatibili

HYUNDAI 517122M700