

## Dati tecnici disco

**Assale** Anteriore

**Diametro**  
370 mm

**Altezza totale (A)**  
49,8 mm

**Diametro di centraggio (B)**  
67,4 mm

**Numero fori (C)**  
5

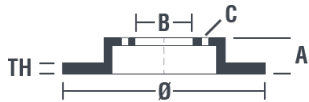
**Spessore (TH)**  
34 mm

**Spessore min.**  
32 mm

**Coppia di serraggio**   
Nm

**Unità per scatola**  
1

**Codice EAN**  
8020584039175

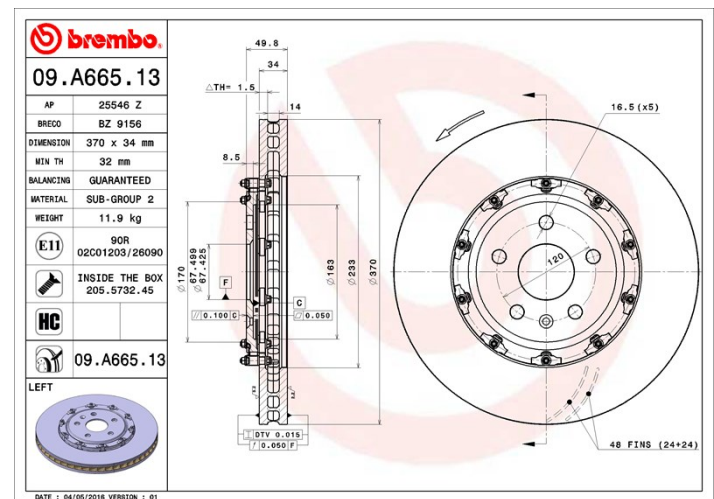


## Codici marchi

**Brembo**  
09.A665.13

**AP**  
25546 Z

**Breco**  
BZ 9156



## Specifiche tecniche

### Disco High Carbon (HC)

Grazie all'elevata percentuale di carbonio nella composizione chimica della ghisa, il disco HC offre un maggiore coefficiente di smorzamento, in grado di ridurre le vibrazioni e rumorosità durante la guida.

**HC**

### Disco con viti di fissaggio

Inserendo la vite di fissaggio nella confezione del disco, Brembo fornisce un aiuto in più al meccanico qualora la vite originale fosse arrugginita o usurata a tal punto da impedire o rendere difficoltoso il riutilizzo.



### Disco UV

Il processo di verniciatura UV garantisce una resistenza superiore alla corrosione e una protezione completa del disco.



## Veicoli compatibili

### CADILLAC

Modello	Tipo	kW	Anno
CTS	6.2	415	01/09 -
CTS Coupe	6.2 V	415	01/08 07/14
CTS Sport Wagon	6.2	415	09/11 -

**CHEVROLET**

Modello	Tipo	kW	Anno
CAMARO	6.2	298	09/09 12/15
CAMARO	6.2	318	09/09 12/15
CAMARO	6.2 ZL1	432	09/12 12/15
CAMARO Convertible	6.2	298	01/11 -
CAMARO Convertible	6.2	318	01/11 -
CAMARO Convertible	6.2 ZL1	432	09/11 -

**Codici OE****Codici OE compatibili**

CADILLAC	20795300
----------	----------