

Dati tecnici disco

Assale Anteriore

Diametro
274 mm

Altezza totale (A)
24 mm

Diametro di centraggio (B)
93 mm

Numero fori (C)
6

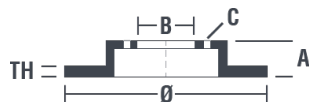
Spessore (TH)
24 mm

Spessore min.
22 mm

Coppia di serraggio
Nm

Unità per scatola
2

Codice EAN
8020584028896

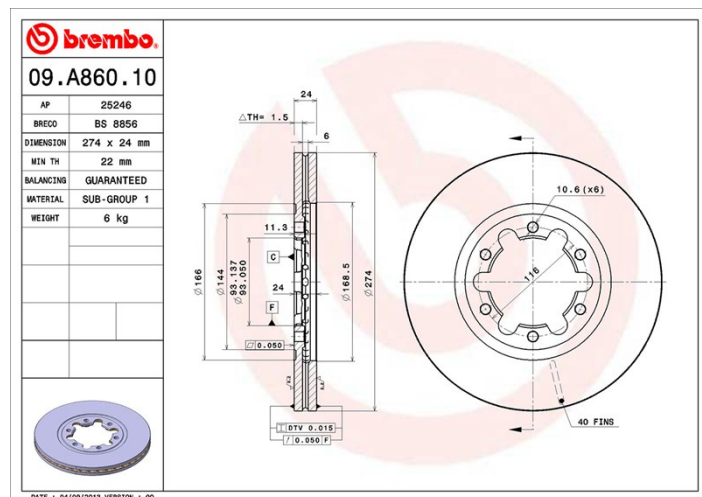


Codici marchi

Brembo
09.A860.10

AP
25246

Breco
BS 8856



Specifiche tecniche

Veicoli compatibili

FORD

Modello	Tipo	kW	Anno
RANGER (ER, EQ, R_)	2.5 D4x4	57	10/99 04/02
RANGER (ER, EQ, R_)	2.5 TD4x4	62	04/02 06/06
RANGER (ER, EQ, R_)	2.5 TD4x4	80	10/99 06/06
RANGER (ER, EQ, R_)	2.5 TDdi 4x4	86	04/02 09/05

MAZDA

Modello	Tipo	kW	Anno
B-SERIE (UN)	2.2	68	11/99 08/02
B-SERIE (UN)	2.2 4WD	60	02/99 11/06
B-SERIE (UN)	2.2 8V 4WD	68	06/99 11/06

B-SERIE (UN)	2.5 D	62	12/02 11/06
B-SERIE (UN)	2.5 D 4WD	86	02/99 03/05
B-SERIE (UN)	2.5 D 4WD	57	06/99 11/06
B-SERIE (UN)	2.5 D 4WD	65	11/99 07/02
B-SERIE (UN)	2.5 D 4WD	61	11/99 12/01
B-SERIE (UN)	2.5 D 4WD	62	12/02 11/06
B-SERIE (UN)	2.5 TD 4WD	80	06/99 07/06
B-SERIE (UN)	2.6 12V 4WD	90	06/99 11/06
B-SERIE (UN)	2.6 i 4WD	92	02/99 11/06

Codici OE

Codici OE compatibili

FORD	1497307
FORD	3902839
FORD	XM341027BA
MAZDA	UH7433251