

## Dati tecnici disco

**Assale** Anteriore

**Diametro**  
345 mm

**Altezza totale (A)**  
51,7 mm

**Diametro di centraggio (B)**  
68 mm

**Numero fori (C)**  
5

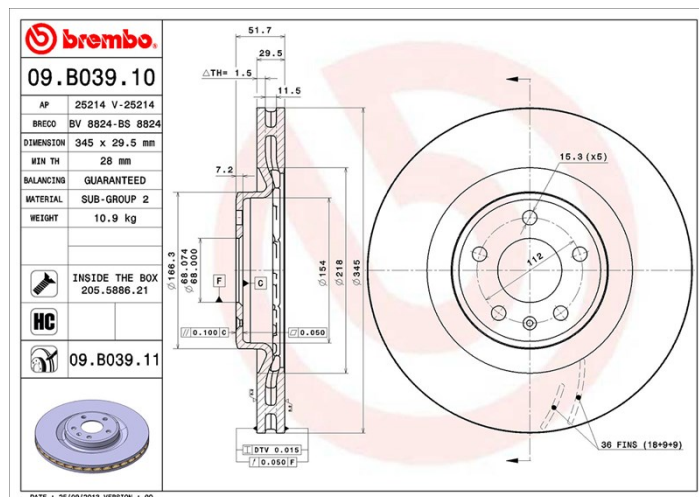
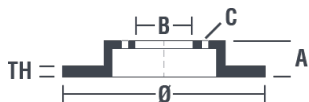
**Spessore (TH)**  
29,5 mm

**Spessore min.**  
28 mm

**Coppia di serraggio**   
120 Nm

**Unità per scatola**  
1

**Codice EAN**  
8020584026120



## Codici marchi

**Brembo**  
09.B039.11

**AP**  
25214 V

**Breco**  
BV 8824

## Specifiche tecniche

### Disco High Carbon (HC)

Grazie all'elevata percentuale di carbonio nella composizione chimica della ghisa, il disco HC offre un maggiore coefficiente di smorzamento, in grado di ridurre le vibrazioni e rumorosità durante la guida.

**HC**

### Disco con viti di fissaggio

Inserendo la vite di fissaggio nella confezione del disco, Brembo fornisce un aiuto in più al meccanico qualora la vite originale fosse arrugginita o usurata a tal punto da impedire o rendere difficoltoso il riutilizzo.



### Disco UV

Il processo di verniciatura UV garantisce una resistenza superiore alla corrosione e una protezione completa del disco.



## Veicoli compatibili

### AUDI

Modello	Tipo	kW	Anno
A4 (8K2, B8)	S4 quattro	245	11/08 12/15
A4 Avant (8K5, B8)	S4 quattro	245	11/08 12/15
A5 (8T3)	S5 quattro	260	06/07 03/12

A5 Convertible (8F7)	S5 quattro	245	06/09 01/17
A5 Sportback (8TA)	S5 quattro	245	01/10 01/17
Q5 (8RB)	2.0 TDI	100	11/10 -
Q5 (8RB)	2.0 TDI	105	11/10 -
Q5 (8RB)	2.0 TDI quattro	100	08/09 -
Q5 (8RB)	2.0 TDI quattro	105	08/09 -
Q5 (8RB)	2.0 TDI quattro	120	11/08 -
Q5 (8RB)	2.0 TDI quattro	125	11/08 -
Q5 (8RB)	2.0 TFSI hybrid quattro	155	06/11 -
Q5 (8RB)	2.0 TFSI quattro	132	08/09 -
Q5 (8RB)	2.0 TFSI quattro	155	11/08 -
Q5 (8RB)	3.0 TDI quattro	155	11/08 -
Q5 (8RB)	3.0 TDI quattro	176	11/08 -
Q5 (8RB)	3.2 FSI quattro	199	11/08 -

## AUDI (FAW)

Modello	Tipo	kW	Anno
Q5 (83B)	2.0 TFSI quattro	155	03/10 12/15
Q5 (83B)	35 TSFI quattro	132	04/13 12/15
Q5 (83B)	40 TFSI quattro	169	08/16 -
Q5 (83B)	40 TFSI quattro	165	11/14 -

## Codici OE

### Codici OE compatibili

AUDI	8K0615301K
AUDI	8K0615301M