

Dati tecnici disco

Assale Posteriore

Diametro
330 mm

Altezza totale (A)
36,2 mm

Diametro di centraggio (B)
68 mm

Numero fori (C)
5

Spessore (TH)
22 mm

Spessore min.
20 mm

Coppia di serraggio
120 Nm

Unità per scatola
2

Codice EAN
8020584026151

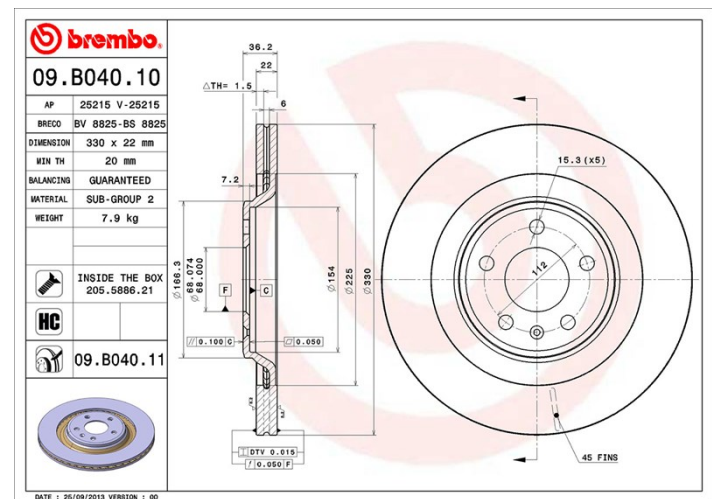


Codici marchi

Brembo
09.B040.10

AP
25215

Breco
BS 8825



Specifiche tecniche

Disco High Carbon (HC)

Grazie all'elevata percentuale di carbonio nella composizione chimica della ghisa, il disco HC offre un maggiore coefficiente di smorzamento, in grado di ridurre le vibrazioni e rumorosità durante la guida.

HC

Disco con viti di fissaggio

Inserendo la vite di fissaggio nella confezione del disco, Brembo fornisce un aiuto in più al meccanico qualora la vite originale fosse arrugginita o usurata a tal punto da impedire o rendere difficoltoso il riutilizzo.



Veicoli compatibili

AUDI

Modello	Tipo	kW	Anno
A4 (8K2, B8)	S4 quattro	245	11/08 12/15
A4 Avant (8K5, B8)	S4 quattro	245	11/08 12/15
A5 (8T3)	S5 quattro	260	06/07 03/12
A5 Convertible (8F7)	S5 quattro	245	06/09 01/17
A5 Sportback (8TA)	S5 quattro	245	01/10 01/17

Q5 (8RB)	2.0 TDI	100	11/10 -
Q5 (8RB)	2.0 TDI	105	11/10 -
Q5 (8RB)	2.0 TDI quattro	130	06/12 -
Q5 (8RB)	2.0 TDI quattro	100	08/09 -
Q5 (8RB)	2.0 TDI quattro	105	08/09 -
Q5 (8RB)	2.0 TDI quattro	120	11/08 -
Q5 (8RB)	2.0 TDI quattro	125	11/08 -
Q5 (8RB)	2.0 TFSI hybrid quattro	155	06/11 -
Q5 (8RB)	2.0 TFSI quattro	165	06/12 -
Q5 (8RB)	2.0 TFSI quattro	132	08/09 -
Q5 (8RB)	2.0 TFSI quattro	155	11/08 -
Q5 (8RB)	3.0 TDI quattro	180	06/12 -
Q5 (8RB)	3.0 TDI quattro	184	06/12 -
Q5 (8RB)	3.0 TDI quattro	155	11/08 -
Q5 (8RB)	3.0 TDI quattro	176	11/08 -
Q5 (8RB)	3.0 TFSI quattro	200	06/12 -
Q5 (8RB)	3.2 FSI quattro	199	11/08 -

AUDI (FAW)

Modello	Tipo	kW	Anno
Q5 (83B)	2.0 TFSI quattro	155	03/10 12/15
Q5 (83B)	35 TSFI quattro	132	04/13 12/15
Q5 (83B)	40 TFSI quattro	169	08/16 -
Q5 (83B)	40 TFSI quattro	165	11/14 -

Codici OE

Codici OE compatibili

AUDI	8K0615601C
------	------------