

## Dati tecnici disco

**Assale** Anteriore

**Diametro**  
390 mm

**Altezza totale (A)**  
48,5 mm

**Diametro di centraggio (B)**  
68 mm

**Numero fori (C)**  
5

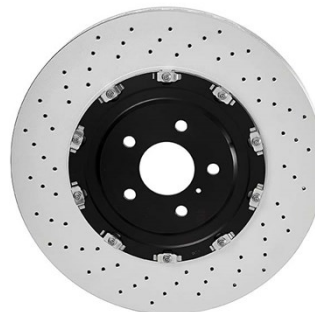
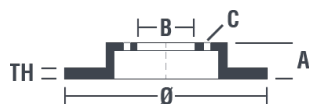
**Spessore (TH)**  
32,6 mm

**Spessore min.**  
30,6 mm

**Coppia di serraggio**   
Nm

**Unità per scatola**  
1

**Codice EAN**  
8020584231852

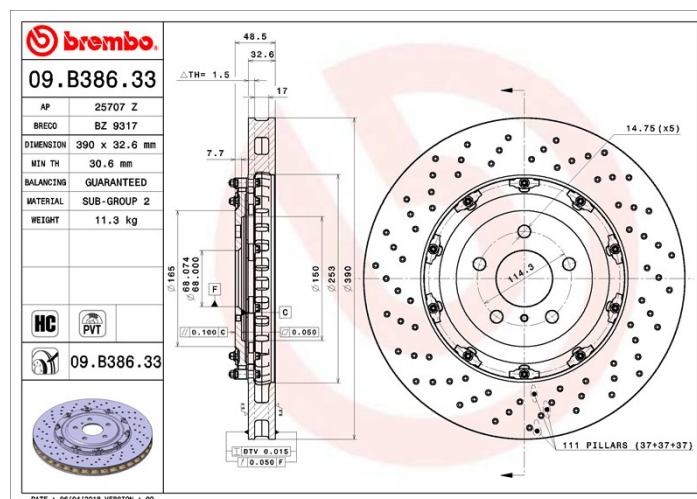


## Codici marchi

**Brembo**  
09.B386.33

**AP**  
25707 Z

**Breco**  
BZ 9317



## Specifiche tecniche

### Disco ventilato PVT

Il disco PVT utilizza, in camera di ventilazione, i pioli al posto delle alette. La capacità di raffreddamento del disco migliora di oltre il 40% la resistenza alle cricche termiche.



### Disco High Carbon (HC)

Grazie all'elevata percentuale di carbonio nella composizione chimica della ghisa, il disco HC offre un maggiore coefficiente di smorzamento, in grado di ridurre le vibrazioni e rumorosità durante la guida.



### Disco UV

Il processo di verniciatura UV garantisce una resistenza superiore alla corrosione e una protezione completa del disco.



## Veicoli compatibili

### NISSAN

Modello	Tipo	kW	Anno
GT-R (R35)	NISMO	441	07/14 -

## Codici OE

Codici OE compatibili

