

Dati tecnici disco

Diametro (Ø)
269 mm

Altezza totale (A)
44 mm

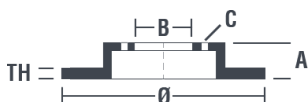
Diametro di centraggio (B)
68 mm

Numero fori (C)
5

Spessore (TH)
22,5 mm

Spessore min.
19,8 mm

Coppia di serraggio
120 Nm

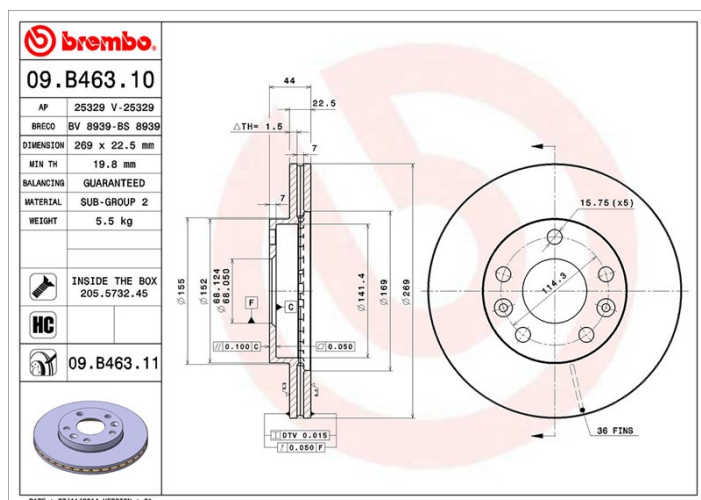


Codici marchi

Brembo
09.B463.10

AP
25329

Breco
BS 8939



Specifiche tecniche

Disco High Carbon (HC)

Grazie all'elevata percentuale di carbonio nella composizione chimica della ghisa, il disco HC offre un maggiore coefficiente di smorzamento, in grado di ridurre le vibrazioni e rumorosità durante la guida.

HC

Disco con viti di fissaggio

Inserendo la vite di fissaggio nella confezione del disco, Brembo fornisce un aiuto in più al meccanico qualora la vite originale fosse arrugginita o usurata a tal punto da impedirne o renderne difficoltoso il riutilizzo.



Veicoli compatibili

DACIA

Modello	Tipo	KW	Anno
DUSTER	1.5 dCi	63	04/10 -
DUSTER	1.5 dCi	79	06/10 -
DUSTER	1.5 dCi	80	08/13 -
DUSTER	1.5 dCi	66	10/10 -
DUSTER	1.5 dCi 4x4	79	06/10 -
DUSTER	1.5 dCi 4x4	80	08/13 -

DUSTER	1.5 dCi 4x4	66	10/10 -
DUSTER	1.5 dCi 4x4	81	10/10 -
DUSTER	1.6 16V	77	04/10 -
DUSTER	1.6 16V 4x4	77	06/10 -
DUSTER	1.6 16V Hi-Flex	77	08/10 -
DUSTER	1.6 16V LPG	77	04/11 -
DUSTER Box	1.5 dCi	66	04/11 -
DUSTER Box	1.5 dCi	80	04/13 -
DUSTER Box	1.6 16V 4x4	77	04/11 -
DUSTER Box	1.6 16V Hi-Flex	77	04/11 -

RENAULT

Modello	Tipo	kW	Anno
DUSTER (HS_)	1.5 dCi	66	06/11 -
DUSTER (HS_)	1.6 16V (HSAT)	75	02/12 -
DUSTER (HS_)	2.0	98	02/12 -

Codici OE

Codici OE compatibili

DACIA	402066300R
RENAULT	402066300R