

Dati tecnici disco

Assale Anteriore

Diametro
320 mm

Altezza totale (A)
38 mm

Diametro di centraggio (B)
68 mm

Numero fori (C)
6

Spessore (TH)
28 mm

Spessore min.
26 mm

Coppia di serraggio
Nm

Unità per scatola
1

Codice EAN
8020584214374

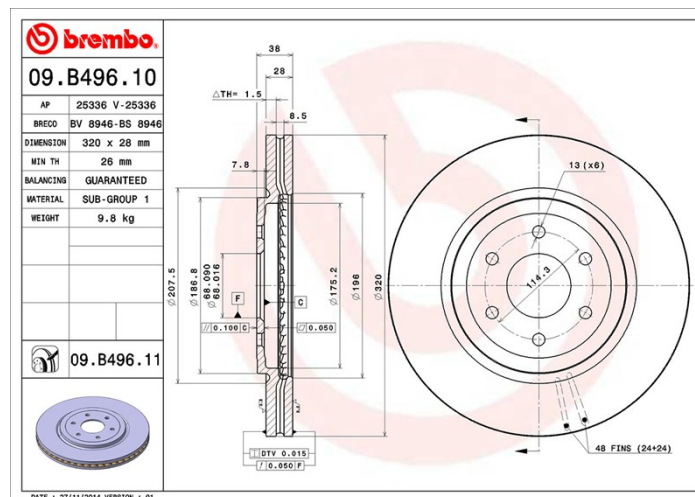


Codici marchi

Brembo
09.B496.11

AP
25336 V

Breco
BV 8946



Specifiche tecniche

Disco UV

Il processo di verniciatura UV garantisce una resistenza superiore alla corrosione e una protezione completa del disco.



Veicoli compatibili

NISSAN

Modello	Tipo	kW	Anno
NP300 NAVARA (D40)	2.5 dCi	106	07/05 -
NP300 NAVARA (D40)	2.5 dCi	120	10/06 -
NP300 NAVARA (D40)	2.5 dCi	128	12/05 -
NP300 NAVARA (D40)	2.5 dCi 4WD	106	01/07 -
NP300 NAVARA (D40)	2.5 dCi 4WD	128	07/05 -
NP300 NAVARA (D40)	2.5 dCi 4WD	126	10/06 -
NP300 NAVARA (D40)	2.5 dCi 4WD (D40TT, D40T, D40M, D40BB)	140	12/09 -

NP300 NAVARA (D40)	3.0 dCi 4WD	170	02/10 -
NP300 NAVARA Platform/Chassis (D40)	2.5 dCi	98	09/13 -
NP300 NAVARA Platform/Chassis (D40)	2.5 dCi	140	03/10 -
NP300 NAVARA Platform/Chassis (D40)	2.5 dCi 4WD	106	08/08 -
NP300 NAVARA Platform/Chassis (D40)	2.5 dCi 4WD	126	08/08 -
NP300 NAVARA Platform/Chassis (D40)	3.0 dCi	170	03/10 -
PATHFINDER III (R51)	2.5 dCi	128	01/05 -
PATHFINDER III (R51)	2.5 dCi 4WD	120	01/05 -
PATHFINDER III (R51)	2.5 dCi 4WD	128	03/05 -
PATHFINDER III (R51)	2.5 dCi 4WD	140	08/10 -
PATHFINDER III (R51)	2.5 dCi 4WD	126	10/06 -
PATHFINDER III (R51)	3.0 dCi	170	08/10 -
PATHFINDER III (R51)	4.0 4WD	198	09/05 -

Codici OE

Codici OE compatibili

NISSAN	402063X00B
NISSAN	402065X00A
NISSAN	40206EB320