

Dati tecnici disco

Assale Anteriore

Diametro
302 mm

Altezza totale (A)
54 mm

Diametro di centraggio (B)
96,3 mm

Numero fori (C)
5

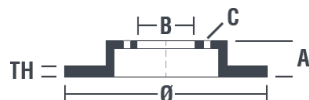
Spessore (TH)
28 mm

Spessore min.
26,4 mm

Coppia di serraggio
110 Nm

Unità per scatola
1

Codice EAN
8020584213650

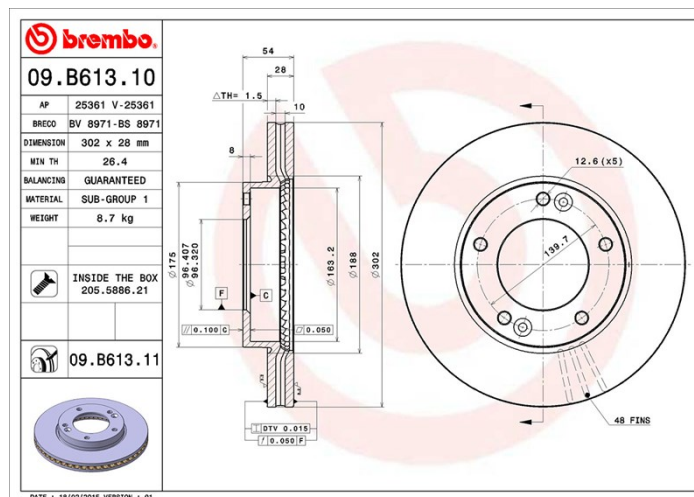


Codici marchi

Brembo
09.B613.10

AP
25361

Breco
BS 8971



Specifiche tecniche

Disco con viti di fissaggio

Inserendo la vite di fissaggio nella confezione del disco, Brembo fornisce un aiuto in più al meccanico qualora la vite originale fosse arrugginita o usurata a tal punto da impedirne o renderne difficoltoso il riutilizzo.



Veicoli compatibili

KIA

Modello	Tipo	kW	Anno
SORENTO I (JC)	2.5 CRDi	120	05/06 -
SORENTO I (JC)	2.5 CRDi	103	08/02 -
SORENTO I (JC)	2.5 CRDi	125	12/06 -
SORENTO I (JC)	3.3 V6	177	12/06 -
SORENTO I (JC)	3.3 V6 4WD	182	02/07 -

Codici OE

Codici OE compatibili

