

## Dati tecnici disco

**Assale** Anteriore

**Diametro**  
289 mm

**Altezza totale (A)**  
70 mm

**Diametro di centraggio (B)**  
98 mm

**Numero fori (C)**  
6

**Spessore (TH)**  
28 mm

**Spessore min.**  
26 mm

**Coppia di serraggio**   
Nm

**Unità per scatola**  
1

**Codice EAN**  
8020584020982

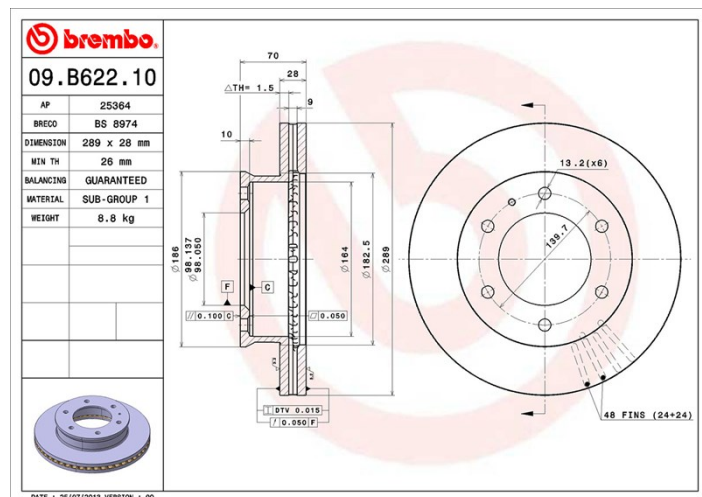


## Codici marchi

**Brembo**  
09.B622.10

**AP**  
25364

**Breco**  
BS 8974



## Specifiche tecniche

### Veicoli compatibili

#### FORD

Modello	Tipo	kW	Anno
RANGER (ET)	2.5 TDCi 4x4	105	05/06 07/12
RANGER (ET)	3.0 TDCi	115	05/06 07/12
RANGER (ET)	3.0 TDCi 4x4	115	05/06 07/12

#### FORD AUSTRALIA

Modello	Tipo	kW	Anno
RANGER Pickup (PJ)	3.0 TD All-wheel Drive	115	11/06 03/09

#### MAZDA

Modello	Tipo	kW	Anno
B-SERIE (UN)	2.5 D	62	12/02 11/06

B-SERIE (UN)	2.5 D 4WD	62	12/02 11/06
B-SERIE (UN)	2.5 TD 4WD	80	06/99 07/06
BT-50 Pickup (CD, UN)	2.5 MRZ-CD 4x4	105	12/06 12/15
BT-50 Pickup (CD, UN)	3.0 CDVi 4x4	115	10/06 12/15
BT-50 Platform/Chassis (CD, UN)	3.0 CDVi 4x4	115	12/06 -

## Codici OE

### Codici OE compatibili

FORD	1490412
FORD	6M341027DA
MAZDA	BT5033251
MAZDA	UM5133251
MAZDA	UR6133251