

## Dati tecnici disco

**Assale** Anteriore

**Diametro**  
296 mm

**Altezza totale (A)**  
38 mm

**Diametro di centraggio (B)**  
68 mm

**Numero fori (C)**  
6

**Spessore (TH)**  
28 mm

**Spessore min.**  
26 mm

**Coppia di serraggio**   
Nm

**Unità per scatola**  
2

**Codice EAN**  
8020584039991

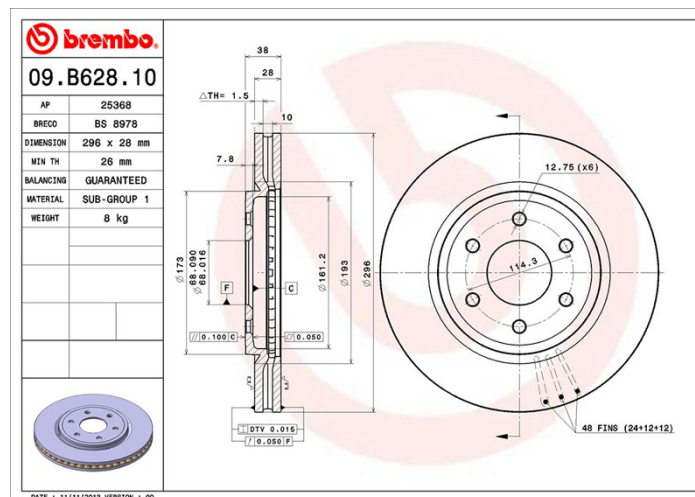


## Codici marchi

**Brembo**  
09.B628.10

**AP**  
25368

**Breco**  
BS 8978



## Specifiche tecniche

### Veicoli compatibili

#### NISSAN

Modello	Tipo	kW	Anno
NP300 NAVARA (D40)	2.5 dCi	106	07/05 -
NP300 NAVARA (D40)	2.5 dCi	120	10/06 -
NP300 NAVARA (D40)	2.5 dCi	128	12/05 -
NP300 NAVARA (D40)	2.5 dCi 4WD	106	01/07 -
NP300 NAVARA (D40)	2.5 dCi 4WD	128	07/05 -
NP300 NAVARA (D40)	2.5 dCi 4WD	126	10/06 -
NP300 NAVARA (D40)	2.5 dCi 4WD (D40TT, D40T, D40M, D40BB)	140	12/09 -
NP300 NAVARA Platform/Chassis (D40)	2.5 dCi	98	09/13 -
NP300 NAVARA Platform/Chassis (D40)	2.5 dCi	140	03/10 -

NP300 NAVARA Platform/Chassis (D40)	2.5 dCi 4WD	106	08/08 -
NP300 NAVARA Platform/Chassis (D40)	2.5 dCi 4WD	126	08/08 -
PATHFINDER III (R51)	2.5 dCi	128	01/05 -
PATHFINDER III (R51)	2.5 dCi 4WD	120	01/05 -
PATHFINDER III (R51)	2.5 dCi 4WD	128	03/05 -
PATHFINDER III (R51)	2.5 dCi 4WD	140	08/10 -
PATHFINDER III (R51)	2.5 dCi 4WD	126	10/06 -

## Codici OE

### Codici OE compatibili

NISSAN	40206EB300
--------	------------