

Dati tecnici disco

Assale Anteriore

Diametro
283 mm


Altezza totale (A)
53 mm

Diametro di centraggio (B)
68 mm

Numero fori (C)
6

Spessore (TH)
28 mm

Spessore min.
26 mm

Coppia di serraggio 
Nm

Unità per scatola
2

Codice EAN
8020584039090

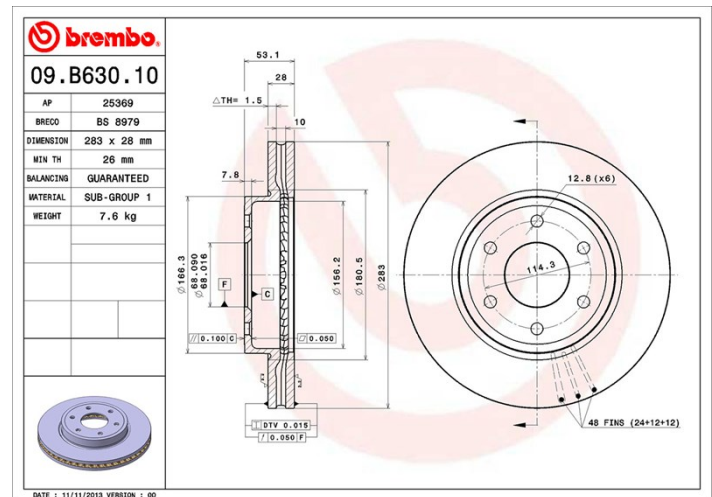


Codici marchi

Brembo
09.B630.10

AP
25369

Breco
BS 8979



Specifiche tecniche

Veicoli compatibili

NISSAN

Modello	Tipo	kW	Anno
NP300 NAVARA (D40)	2.5 dCi	106	07/05 -
NP300 NAVARA (D40)	2.5 dCi 4WD	106	01/07 -
NP300 NAVARA (D40)	2.5 dCi 4WD	128	07/05 -
NP300 NAVARA (D40)	2.5 dCi 4WD	126	10/06 -

Codici OE

Codici OE compatibili

NISSAN 40206EB70B