

Dati tecnici disco

Assale Anteriore

Diametro
279,5 mm

Altezza totale (A)
47 mm

Diametro di centraggio (B)
62 mm

Numero fori (C)
5

Spessore (TH)
22 mm

Spessore min.
20 mm

Coppia di serraggio
Nm

Unità per scatola
2

Codice EAN
8020584226896

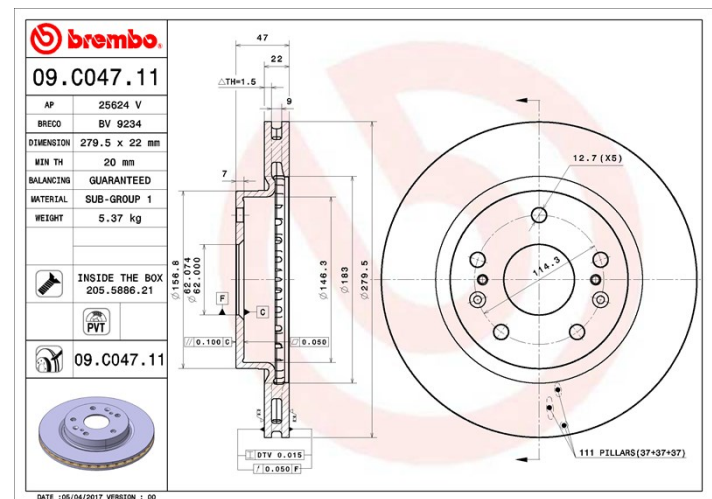


Codici marchi

Brembo
09.C047.11

AP
25624 V

Breco
BV 9234



Specifiche tecniche

Disco ventilato PVT

Il disco PVT utilizza, in camera di ventilazione, i pioli al posto delle alette. La capacità di raffreddamento del disco migliora di oltre il 40% la resistenza alle cricche termiche.



Disco con viti di fissaggio

Inserendo la vite di fissaggio nella confezione del disco, Brembo fornisce un aiuto in più al meccanico qualora la vite originale fosse arrugginita o usurata a tal punto da impedire o rendere difficoltoso il riutilizzo.



Disco UV

Il processo di verniciatura UV garantisce una resistenza superiore alla corrosione e una protezione completa del disco.



Veicoli compatibili

SUZUKI

Modello	Tipo	kW	Anno
SX4 S-Cross (JY)	1.0 (AAK 310)	82	08/16 -
SX4 S-Cross (JY)	1.0 AllGrip (AAK 310)	82	08/16 -
SX4 S-Cross (JY)	1.4 T (AKK 414)	103	08/16 -

SX4 S-Cross (JY)	1.4 T AllGrip (AKK 414)	103	08/16 -
SX4 S-Cross (JY)	1.6 (AKK 416)	88	08/13 -
SX4 S-Cross (JY)	1.6 (AKK 416)	86	12/13 -
SX4 S-Cross (JY)	1.6 AllGrip (AKK 416)	88	08/13 -
SX4 S-Cross (JY)	1.6 AllGrip (AKK 416)	86	12/13 -
SX4 S-Cross (JY)	1.6 DDiS (AKK 416D)	88	08/13 -
SX4 S-Cross (JY)	1.6 DDiS AllGrip (AKK 416D)	88	08/13 -
VITARA (LY)	1.4 T (APK 414)	103	09/15 -
VITARA (LY)	1.4 T AllGrip (APK 414)	103	09/15 -
VITARA (LY)	1.6 (APK 416)	88	02/15 -
VITARA (LY)	1.6 (APK 416)	86	05/15 -
VITARA (LY)	1.6 AllGrip (APK 416)	88	02/15 -
VITARA (LY)	1.6 AllGrip (APK 416)	86	05/15 -
VITARA (LY)	1.6 DDiS (APK 416D)	88	02/15 -
VITARA (LY)	1.6 DDiS AllGrip (APK 416D)	88	02/15 -

SUZUKI (CHANGAN)

Modello	Tipo	kW	Anno
VITARA (LY)	1.4	103	11/15 -
VITARA (LY)	1.4 AllGrip	103	11/15 -
VITARA (LY)	1.6	90	11/15 -

Codici OE

Codici OE compatibili

SUZUKI	5531161M00
SUZUKI	5531161M10