

Disco 09.C095.11

brembo
AFTERMARKET

Dati tecnici disco

Assale Anteriore

Diametro
318 mm

Altezza totale (A)
67 mm

Diametro di centraggio (B)
98 mm

Numero fori (C)
5

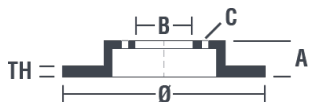
Spessore (TH)
28 mm

Spessore min.
26 mm

Coppia di serraggio 
Nm

Unità per scatola
1

Codice EAN
8020584036990

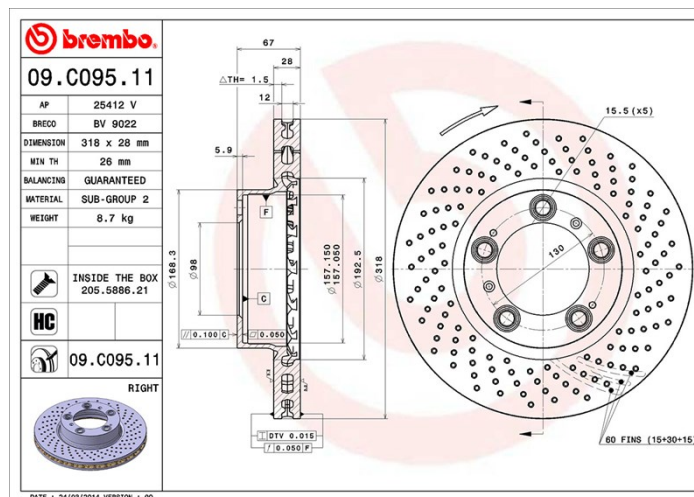


Codici marchi

Brembo
09.C095.11

AP
25412 V

Breco
BV 9022



Specifiche tecniche

Disco High Carbon (HC)

Grazie all'elevata percentuale di carbonio nella composizione chimica della ghisa, il disco HC offre un maggiore coefficiente di smorzamento, in grado di ridurre le vibrazioni e rumorosità durante la guida.

HC

Disco con viti di fissaggio

Inserendo la vite di fissaggio nella confezione del disco, Brembo fornisce un aiuto in più al meccanico qualora la vite originale fosse arrugginita o usurata a tal punto da impedire o rendere difficoltoso il riutilizzo.



Disco UV

Il processo di verniciatura UV garantisce una resistenza superiore alla corrosione e una protezione completa del disco.



Veicoli compatibili

PORSCHE

Modello	Tipo	kW	Anno
911 (996)	3.4 Carrera	235	05/01 08/05
911 (996)	3.4 Carrera	221	09/97 09/01
911 (996)	3.4 Carrera 4	235	05/01 08/05

911 (996)	3.4 Carrera 4	221	09/97 09/01
911 (997)	3.6 Carrera	239	07/04 12/08
911 (997)	3.6 Carrera 4	239	07/04 12/08
911 (997)	3.8 Carrera 4S	280	08/05 12/08
911 (997)	3.8 Carrera S	280	08/05 12/08
911 Convertible (996)	3.4 Carrera	221	02/98 09/01
911 Convertible (996)	3.4 Carrera	235	05/01 08/05
911 Convertible (996)	3.4 Carrera 4	221	02/98 09/01
911 Convertible (996)	3.4 Carrera 4	235	05/01 08/05
911 Convertible (997)	3.6 Carrera	239	04/05 12/08
911 Convertible (997)	3.6 Carrera 4	239	04/05 12/08
911 Convertible (997)	3.8 Carrera 4S	280	08/05 12/08
911 Convertible (997)	3.8 Carrera S	280	08/05 12/08
911 Targa (996)	3.6	235	12/01 08/05
911 Targa (997)	3.6 Carrera 4	239	07/06 12/08
BOXSTER (986)	2.7	155	06/99 12/02
BOXSTER (986)	S 3,2	191	07/02 12/04
BOXSTER (986)	S 3.2	196	01/04 12/04
BOXSTER (986)	S 3.2	185	08/99 07/02
BOXSTER (987)	2.9	188	06/09 12/11
BOXSTER (987)	S 3.2	206	11/04 12/06
BOXSTER (987)	S 3.4	228	06/09 12/11
BOXSTER (987)	S 3.4	217	07/06 12/09
BOXSTER (987)	S 3.4	223	08/08 12/09
BOXSTER Spyder (987)	3.4	235	06/10 12/11
CAYMAN (987)	2.9	195	02/09 12/12
CAYMAN (987)	R 3.4	243	11/10 12/12
CAYMAN (987)	S 3.4	235	02/09 06/13
CAYMAN (987)	S 3.4	217	11/05 12/09

Codici OE

Codici OE compatibili

PORSCHE

99635140600

PORSCHE

99635140601

PORSCHE

99635140602
