

## Dati tecnici disco

**Assale** Anteriore

**Diametro**  
320 mm

**Altezza totale (A)**  
48,2 mm

**Diametro di centraggio (B)**  
72 mm

**Numero fori (C)**  
5

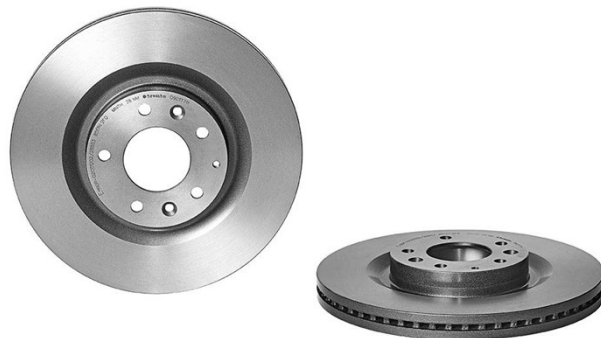
**Spessore (TH)**  
28 mm

**Spessore min.**  
26 mm

**Coppia di serraggio**   
Nm

**Unità per scatola**  
1

**Codice EAN**  
8020584222393

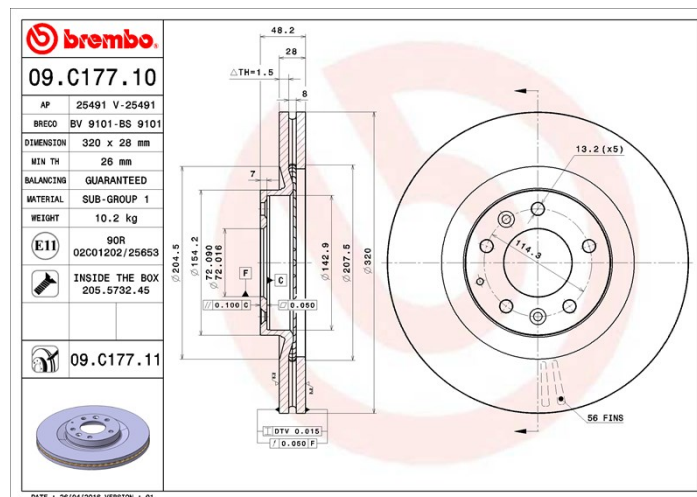


## Codici marchi

**Brembo**  
09.C177.11

**AP**  
25491 V

**Breco**  
BV 9101



## Specifiche tecniche

### Disco con viti di fissaggio

Inserendo la vite di fissaggio nella confezione del disco, Brembo fornisce un aiuto in più al meccanico qualora la vite originale fosse arrugginita o usurata a tal punto da impedirne o renderne difficoltoso il riutilizzo.



### Disco UV

Il processo di verniciatura UV garantisce una resistenza superiore alla corrosione e una protezione completa del disco.



## Veicoli compatibili

### FORD USA

Modello	Tipo	kW	Anno
EDGE (U387)	2.0	179	09/11 -
EDGE (U387)	3.5 AWD	213	01/10 -

### MAZDA

Modello	Tipo	kW	Anno
CX-7 (ER)	2.2 MZR-CD AWD	120	01/12 03/13

CX-7 (ER)	2.2 MZR-CD AWD	127	07/09 03/13
CX-7 (ER)	2.3 DISi	177	06/06 06/09
CX-7 (ER)	2.3 MZR DISI Turbo AWD	191	06/09 03/13
CX-7 (ER)	2.3 MZR DISI Turbo AWD	190	10/07 08/09
CX-9 (TB)	3.5	193	09/06 12/07
CX-9 (TB)	3.5 AWD	193	01/07 -
CX-9 (TB)	3.7	204	01/07 -
CX-9 (TB)	3.7 AWD	204	01/07 -

## Codici OE

### Codici OE compatibili

MAZDA	EH143325X
MAZDA	EH143325XA
MAZDA	TD133325X