

## Dati tecnici disco

**Assale** Posteriore

**Diametro**  
325 mm

**Altezza totale (A)**  
56,8 mm

**Diametro di centraggio (B)**  
72 mm

**Numero fori (C)**  
5

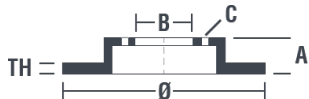
**Spessore (TH)**  
18 mm

**Spessore min.**  
16 mm

**Coppia di serraggio**   
Nm

**Unità per scatola**  
2

**Codice EAN**  
8020584224878

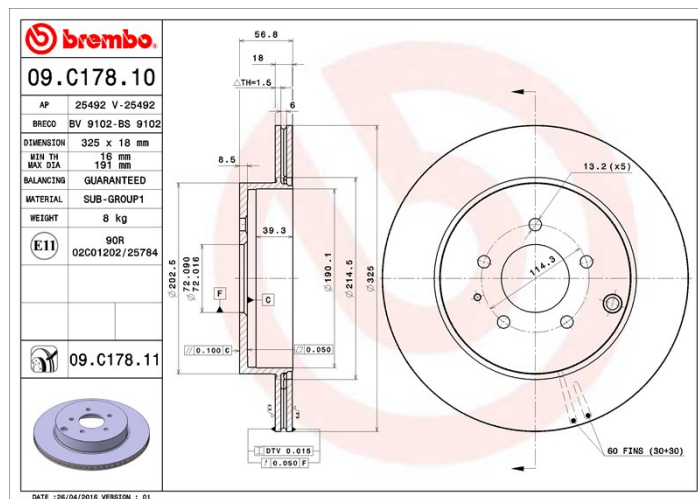


## Codici marchi

**Brembo**  
09.C178.11

**AP**  
25492 V

**Breco**  
BV 9102



## Specifiche tecniche

### Disco UV

Il processo di verniciatura UV garantisce una resistenza superiore alla corrosione e una protezione completa del disco.



## Veicoli compatibili

### MAZDA

Modello	Tipo	kW	Anno
CX-7 (ER)	2.2 MZR-CD AWD	120	01/12 03/13
CX-7 (ER)	2.2 MZR-CD AWD	127	07/09 03/13
CX-7 (ER)	2.3	182	06/06 12/12
CX-7 (ER)	2.3 AWD	182	06/06 12/12
CX-7 (ER)	2.3 DISI	177	06/06 06/09
CX-7 (ER)	2.3 MZR DISI Turbo AWD	175	06/06 12/14
CX-7 (ER)	2.3 MZR DISI Turbo AWD	191	06/09 03/13

CX-7 (ER)	2.3 MZR DISI Turbo AWD	190	10/07 08/09
CX-7 (ER)	2.5 MZR	120	07/09 03/13
CX-9 (TB)	3.5	193	09/06 12/07
CX-9 (TB)	3.5 AWD	193	01/07 -
CX-9 (TB)	3.7	204	01/07 -
CX-9 (TB)	3.7 AWD	204	01/07 -

## MAZDA (FAW)

Modello	Tipo	kW	Anno
CX-7	2.3 T AWD	175	07/14 12/17
CX-7	2.5	120	07/14 -

## Codici OE

### Codici OE compatibili

MAZDA	L23226251
MAZDA	L23226251A
MAZDA	L23226251B
MAZDA	L23226251C
MAZDA	TD1126251