

Dati tecnici disco

Assale Anteriore

Diametro
300 mm

Altezza totale (A)
40 mm

Diametro di centraggio (B)
88 mm

Numero fori (C)
6

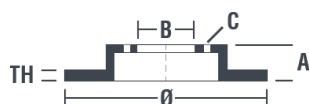
Spessore (TH)
27 mm

Spessore min.
25 mm

Coppia di serraggio
Nm

Unità per scatola
2

Codice EAN
8020584221020

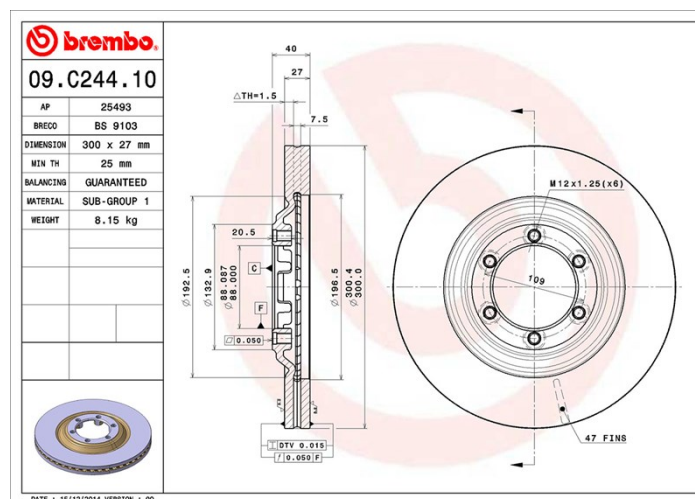


Codici marchi

Brembo
09.C244.10

AP
25493

Breco
BS 9103



Specifiche tecniche

Veicoli compatibili

ISUZU

Modello	Tipo	kW	Anno
D-MAX II (TFR, TFS)	2.5 CRDi (TFR86J)	120	06/12 -
D-MAX II (TFR, TFS)	2.5 CRDi 4x4 (TFS86J)	120	06/12 -
D-MAX II Platform/Chassis (TFR, TFS)	2.5 CRDi	120	06/12 -
D-MAX II Platform/Chassis (TFR, TFS)	2.5 CRDi 4WD	120	06/12 -

Codici OE

Codici OE compatibili

ISUZU	8981246633
ISUZU	8981246634