

Dati tecnici disco

Assale Anteriore

Diametro
280 mm

Altezza totale (A)
43,9 mm

Diametro di centraggio (B)
55 mm

Numero fori (C)
4

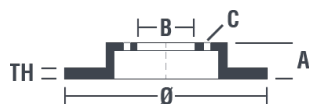
Spessore (TH)
22 mm

Spessore min.
20 mm

Coppia di serraggio
Nm

Unità per scatola
2

Codice EAN
8020584231869

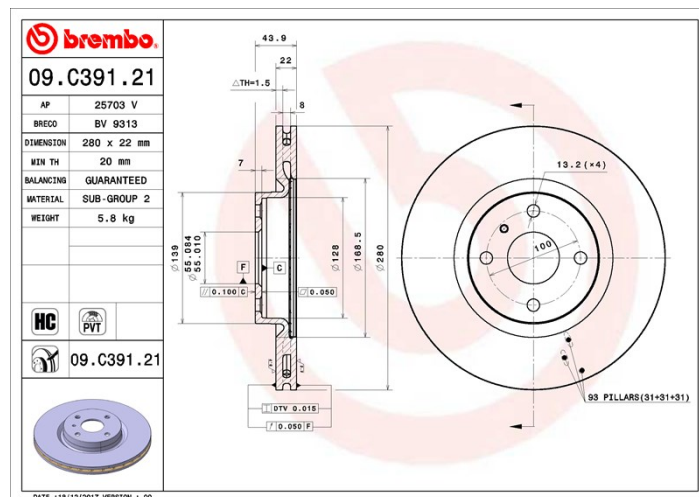


Codici marchi

Brembo
09.C391.21

AP
25703 V

Breco
BV 9313



Specifiche tecniche

Disco ventilato PVT

Il disco PVT utilizza, in camera di ventilazione, i pioli al posto delle alette. La capacità di raffreddamento del disco migliora di oltre il 40% la resistenza alle cricche termiche.



Disco High Carbon (HC)

Grazie all'elevata percentuale di carbonio nella composizione chimica della ghisa, il disco HC offre un maggiore coefficiente di smorzamento, in grado di ridurre le vibrazioni e rumorosità durante la guida.



Disco UV

Il processo di verniciatura UV garantisce una resistenza superiore alla corrosione e una protezione completa del disco.



Veicoli compatibili

ABARTH

Modello	Tipo	kW	Anno
124 Spider (348_)	1.4	125	03/16 -

FIAT

Modello	Tipo	kW	Anno
---------	------	----	------

124 Spider (348_)

1.4

103

03/16 -

MAZDA

Modello

Tipo

kW

Anno

MX-5 IV (ND)

2.0

118

06/15 -

MX-5 RF Targa (ND)

2.0

116

10/16 -

MX-5 RF Targa (ND)

2.0

118

12/16 -

Codici OE

Codici OE compatibili

ABARTH

6000615653

FIAT

6000615653

MAZDA

NA5F33251

MAZDA

NA5F33251A