

Dati tecnici disco

Assale Anteriore

Diametro
345 mm

Altezza totale (A)
62,1 mm

Diametro di centraggio (B)
68 mm

Numero fori (C)
5

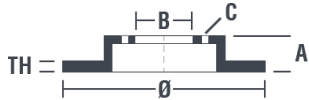
Spessore (TH)
30 mm

Spessore min.
28 mm

Coppia di serraggio
Nm

Unità per scatola
1

Codice EAN
8020584223833

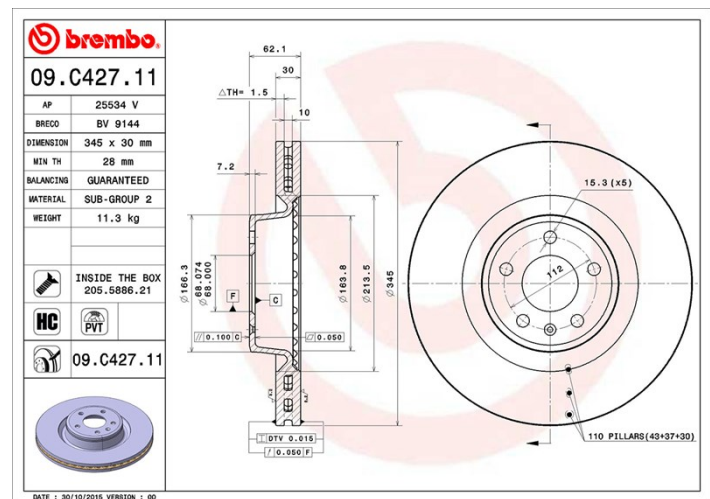


Codici marchi

Brembo
09.C427.11

AP
25534 V

Breco
BV 9144



Specifiche tecniche

Disco ventilato PVT

Il disco PVT utilizza, in camera di ventilazione, i pioli al posto delle alette. La capacità di raffreddamento del disco migliora di oltre il 40% la resistenza alle cricche termiche.



Disco High Carbon (HC)

Grazie all'elevata percentuale di carbonio nella composizione chimica della ghisa, il disco HC offre un maggiore coefficiente di smorzamento, in grado di ridurre le vibrazioni e rumorosità durante la guida.



Disco con viti di fissaggio

Inserendo la vite di fissaggio nella confezione del disco, Brembo fornisce un aiuto in più al meccanico qualora la vite originale fosse arrugginita o usurata a tal punto da impedirne o rendere difficoltoso il riutilizzo.



Disco UV

Il processo di verniciatura UV garantisce una resistenza superiore alla corrosione e una protezione completa del disco.



Veicoli compatibili

AUDI

Modello	Tipo	kW	Anno
A6 (4G2, 4GC, C7)	2.0 TFSI quattro	183	05/15 09/18

A6 Allroad (4GH, 4GJ, C7)	3.0 TDI quattro	180	01/12 06/16
A6 Allroad (4GH, 4GJ, C7)	3.0 TDI quattro	235	01/12 09/18
A6 Allroad (4GH, 4GJ, C7)	3.0 TDI quattro	150	01/12 12/14
A6 Allroad (4GH, 4GJ, C7)	3.0 TDI quattro	230	01/12 12/14
A6 Allroad (4GH, 4GJ, C7)	3.0 TDI quattro	155	09/14 09/18
A6 Allroad (4GH, 4GJ, C7)	3.0 TDI quattro	160	09/14 09/18
A6 Allroad (4GH, 4GJ, C7)	3.0 TDI quattro	200	09/14 09/18
A6 Allroad (4GH, 4GJ, C7)	3.0 TDI quattro	140	11/15 09/18
A6 Allroad (4GH, 4GJ, C7)	3.0 TFSI quattro	228	01/12 12/14
A6 Allroad (4GH, 4GJ, C7)	3.0 TFSI quattro	245	09/14 09/18
A6 Avant (4G5, 4GD, C7)	2.0 TFSI quattro	183	05/15 09/18
A6 Avant (4G5, 4GD, C7)	2.0 TFSI quattro	185	05/15 09/18

Codici OE

Codici OE compatibili

AUDI	4G0615301AB
AUDI	4G0615301B
AUDI	4G0615301N