

Dati tecnici disco

Assale Anteriore

Diametro
330 mm

Altezza totale (A)
62,5 mm

Diametro di centraggio (B)
69 mm

Numero fori (C)
5

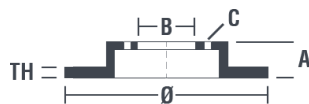
Spessore (TH)
32 mm

Spessore min.
29,4 mm

Coppia di serraggio
Nm

Unità per scatola
1

Codice EAN
8020584232491

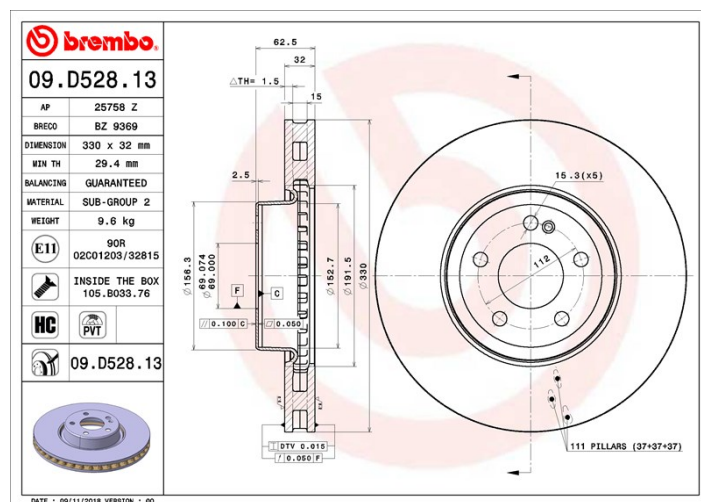


Codici marchi

Brembo
09.D528.13

AP
25758 Z

Breco
BZ 9369



Specifiche tecniche

Disco ventilato PVT

Il disco PVT utilizza, in camera di ventilazione, i pioli al posto delle alette. La capacità di raffreddamento del disco migliora di oltre il 40% la resistenza alle cricche termiche.



Disco High Carbon (HC)

Grazie all'elevata percentuale di carbonio nella composizione chimica della ghisa, il disco HC offre un maggiore coefficiente di smorzamento, in grado di ridurre le vibrazioni e rumorosità durante la guida.



Disco con viti di fissaggio

Inserendo la vite di fissaggio nella confezione del disco, Brembo fornisce un aiuto in più al meccanico qualora la vite originale fosse arrugginita o usurata a tal punto da impedirne o renderne difficoltoso il riutilizzo.



Disco UV

Il processo di verniciatura UV garantisce una resistenza superiore alla corrosione e una protezione completa del disco.



Veicoli compatibili

MERCEDES-BENZ

Modello	Tipo	kW	Anno
C-CLASS (W205)	C 250 BlueTEC / d 4-matic (205.009)	150	02/14 -
C-CLASS (W205)	C 300 (205.048)	180	09/15 -

C-CLASS (W205)	C 300 (205.083)	190	05/18 -
C-CLASS (W205)	C 300 4-matic (205.049)	180	12/13 -
C-CLASS (W205)	C 300 BlueTEC Hybrid / h (205.012)	150	05/14 -
C-CLASS (W205)	C 300 d 4-matic (205.019)	180	06/18 -
C-CLASS Convertible (A205)	C 250 (205.445)	155	06/16 -
C-CLASS Convertible (A205)	C 250 d (205.408)	150	06/16 -
C-CLASS Convertible (A205)	C 300 (205.448)	180	06/16 -
C-CLASS Convertible (A205)	C 300 (205.483)	190	05/18 -
C-CLASS Convertible (A205)	C 300 d (205.418)	180	07/18 -
C-CLASS Coupe (C205)	C 250 (205.345)	155	10/15 -
C-CLASS Coupe (C205)	C 250 d (205.308)	150	10/15 -
C-CLASS Coupe (C205)	C 250 d 4-matic (205.309)	150	04/16 -
C-CLASS Coupe (C205)	C 300 (205.348)	180	10/15 -
C-CLASS Coupe (C205)	C 300 (205.383)	190	05/18 -
C-CLASS Coupe (C205)	C 300 d (205.318)	180	07/18 -
C-CLASS T-Model (S205)	C 250 BlueTEC / d 4-matic (205.209)	150	10/14 -
C-CLASS T-Model (S205)	C 300 (205.248)	180	09/15 -
C-CLASS T-Model (S205)	C 300 (205.283)	190	05/18 -
C-CLASS T-Model (S205)	C 300 BlueTEC Hybrid / h (205.212)	150	10/14 -
C-CLASS T-Model (S205)	C 300 d 4-matic (205.219)	180	06/18 -
E-CLASS (W213)	E 200 4-matic (213.043)	135	07/16 -
E-CLASS (W213)	E 200 d (213.013)	110	07/16 -
E-CLASS (W213)	E 220 d 4-matic (213.005)	120	10/16 -
E-CLASS (W213)	E 220 d 4-matic (213.005)	143	10/16 -
E-CLASS (W213)	E 250 (213.045)	155	07/16 -
E-CLASS (W213)	E 300 d (213.008)	180	12/17 -
E-CLASS All-Terrain (S213)	E 220 d 4-matic (213.217)	143	01/17 -
E-CLASS Convertible (A238)	E 200 (238.442)	135	06/17 -
E-CLASS Convertible (A238)	E 200 4-matic (238.443)	135	10/17 -
E-CLASS Convertible (A238)	E 220 d (238.414)	120	06/17 -
E-CLASS Convertible (A238)	E 220 d (238.414)	143	06/17 -
E-CLASS Convertible (A238)	E 220 d 4-matic (238.415)	143	10/17 -

E-CLASS Convertible (A238)	E 300 d (238.418)	180	05/18 -
E-CLASS Coupe (C238)	E 200 4-matic (238.343)	135	06/17 -
E-CLASS Coupe (C238)	E 220 d (238.314)	120	12/16 -
E-CLASS Coupe (C238)	E 220 d (238.314)	143	12/16 -
E-CLASS Coupe (C238)	E 220 d 4-matic (238.315)	143	03/17 -
E-CLASS Coupe (C238)	E 300 d (238.318)	180	05/18 -
E-CLASS T-Model (S213)	E 200 (213.242)	135	07/16 -
E-CLASS T-Model (S213)	E 200 4-matic (213.243)	135	01/17 -
E-CLASS T-Model (S213)	E 200 d (213.213)	110	10/16 -
E-CLASS T-Model (S213)	E 220 d (213.204)	120	07/16 -
E-CLASS T-Model (S213)	E 220 d (213.204)	143	07/16 -
E-CLASS T-Model (S213)	E 220 d 4-matic (213.205)	143	01/17 -
E-CLASS T-Model (S213)	E 250 (213.245)	155	07/16 -
E-CLASS T-Model (S213)	E 300 d (213.208)	180	12/17 -

Codici OE

Codici OE compatibili

MERCEDES-BENZ	0004212712
MERCEDES-BENZ	A0004212712