

## Dati tecnici disco

**Assale** Posteriore

**Diametro**  
292 mm

**Altezza totale (A)**  
67 mm

**Diametro di centraggio (B)**  
98 mm

**Numero fori (C)**  
5

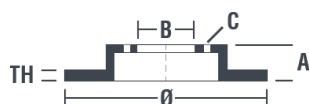
**Spessore (TH)**  
20 mm

**Spessore min.**  
18 mm

**Coppia di serraggio**   
Nm

**Unità per scatola**  
2

**Codice EAN**  
8020584233870

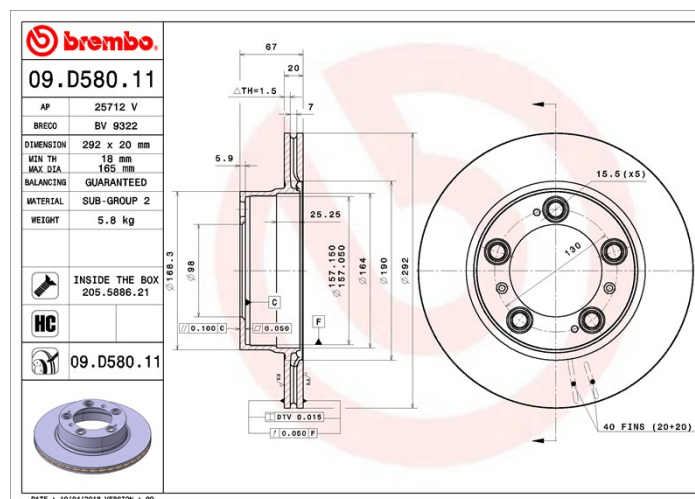


## Codici marchi

**Brembo**  
09.D580.11

**AP**  
25712 V

**Breco**  
BV 9322



## Specifiche tecniche

### Disco High Carbon (HC)

Grazie all'elevata percentuale di carbonio nella composizione chimica della ghisa, il disco HC offre un maggiore coefficiente di smorzamento, in grado di ridurre le vibrazioni e rumorosità durante la guida.

**HC**

### Disco con viti di fissaggio

Inserendo la vite di fissaggio nella confezione del disco, Brembo fornisce un aiuto in più al meccanico qualora la vite originale fosse arrugginita o usurata a tal punto da impedire o rendere difficoltoso il riutilizzo.



### Disco UV

Il processo di verniciatura UV garantisce una resistenza superiore alla corrosione e una protezione completa del disco.



## Veicoli compatibili

### PORSCHE

Modello	Tipo	kW	Anno
BOXSTER (986)	2.5	150	09/96 08/99
BOXSTER (986)	2.7	155	06/99 12/02
BOXSTER (986)	2.7	162	08/99 07/02

**Codici OE****Codici OE compatibili**

PORSCHE

98635240104

---