

DISCO VERNICIATO 09.D938.11

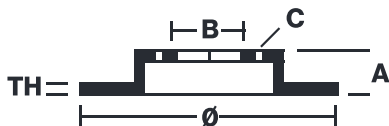
Il disco verniciato 09.D938.11 è sinonimo di affidabilità

Il disco freno Brembo con trattamento di verniciatura UV garantisce una maggiore resistenza alla corrosione del prodotto, grazie al rivestimento protettivo permanente sui bordi esterni e sulla campana del disco. Il rivestimento UV, oltre a conferire al disco un aspetto brillante e pulito, comporta notevoli benefici per l'ambiente: il processo con vernici UV a base d'acqua non richiede l'utilizzo di solventi chimici ed è un progresso a basso consumo energetico.



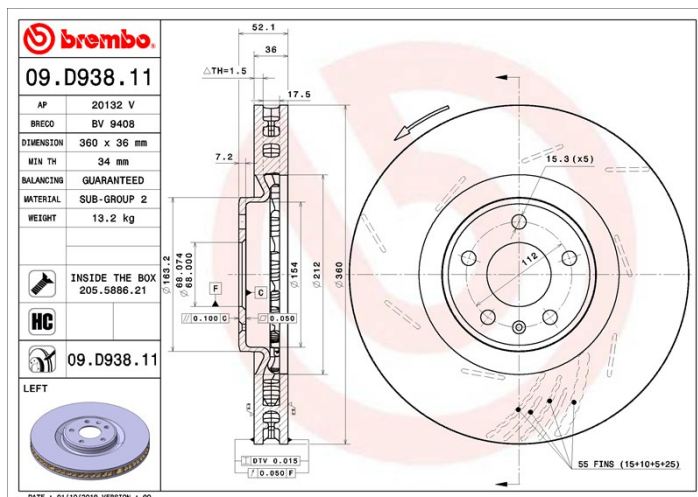
- ✓ Equivalente all'OE
- ✓ Qualità Brembo
- ✓ Certificato ECE-R90
- ✓ Sicurezza
- ✓ High carbon
- ✓ Anticorrosione
- ✓ Viti di fissaggio

Specifiche tecniche



Codice EAN 8020584315736	Assale Anteriore sinistro	Diametro 360 mm
Spessore (TH) 36 mm	Altezza (A) 52 mm	Numero fori (C) 5
Tipo disco Autoventilato	Centraggio (B) 68 mm	Spessore min. 34 mm

Unità per scatola
1



VEICOLI COMPATIBILI

PORSCHE

MACAN (95B)	2.0	174/237	07/14 09/18
MACAN (95B)	2.0	185/252	10/15

MACAN (95B)	3.0 GTS	265/360	10/15 09/18
MACAN (95B)	3.0 S	250/340	02/14 09/18
MACAN (95B)	3.0 S Diesel	155/211	02/14 09/18
MACAN (95B)	3.0 S Diesel	180/245	02/14 09/18
MACAN (95B)	3.0 S Diesel	184/250	02/14 09/18
MACAN (95B)	3.0 S Diesel	190/258	02/14 09/18
MACAN (95B)	3.6 Turbo	294/400	02/14 09/18
MACAN (95B)	3.6 Turbo	324/440	09/16

CODICI OE COMPATIBILI

95B615301E	PORSCHE
95B615301G	PORSCHE
95B615301J	PORSCHE