

Dati tecnici disco

Assale Anteriore

Diametro
360 mm

Altezza totale (A)
53 mm

Diametro di centraggio (B)
72 mm

Numero fori (C)
5

Spessore (TH)
32 mm

Spessore min.
30,4 mm

Coppia di serraggio 
Nm

Unità per scatola
1

Codice EAN
8020584029336

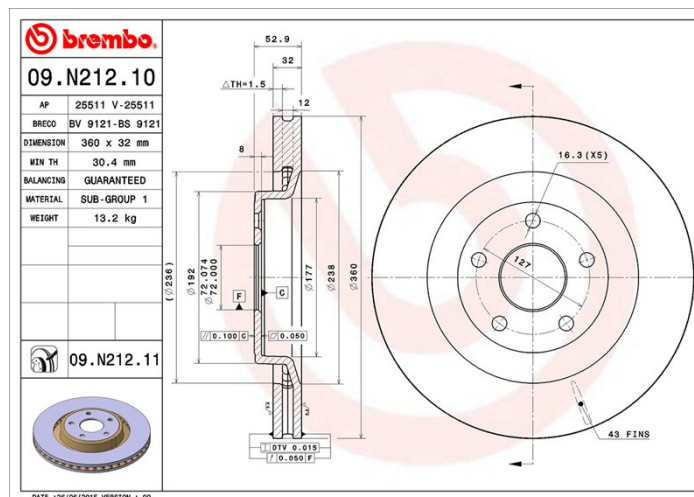


Codici marchi

Brembo
09.N212.10

AP
25511

Breco
BS 9121



Specifiche tecniche

Veicoli compatibili

JEEP

Modello	Tipo	kW	Anno
GRAND CHEROKEE III (MH, WK)	6.1 SRT8 4x4	313	03/06 12/10

Codici OE

Codici OE compatibili

JEEP 5290733AA

JEEP 5290733AB