

## Dati tecnici disco

**Assale** Anteriore

**Diametro**  
360 mm

**Altezza totale (A)**  
53 mm

**Diametro di centraggio (B)**  
72 mm

**Numero fori (C)**  
5

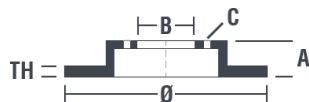
**Spessore (TH)**  
32 mm

**Spessore min.**  
30,4 mm

**Coppia di serraggio**   
Nm

**Unità per scatola**  
1

**Codice EAN**  
8020584031506

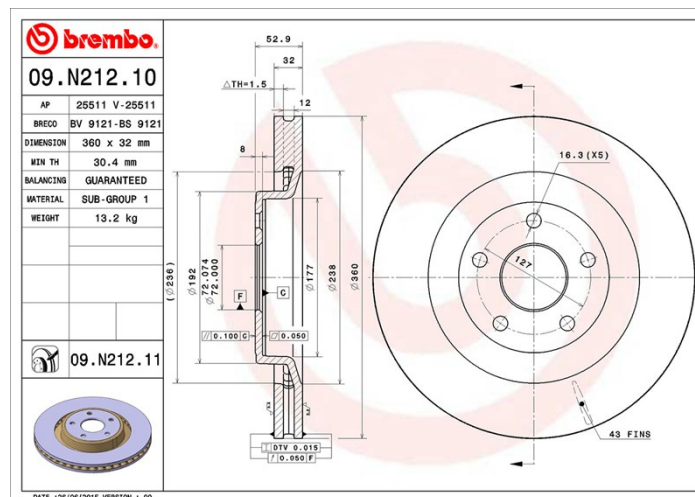


## Codici marchi

**Brembo**  
09.N212.11

**AP**  
25511 V

**Breco**  
BV 9121



## Specifiche tecniche

### Disco UV

Il processo di verniciatura UV garantisce una resistenza superiore alla corrosione e una protezione completa del disco.



## Veicoli compatibili

### JEEP

Modello	Tipo	kW	Anno
GRAND CHEROKEE III (MH, WK)	6.1 SRT8 4x4	313	03/06 12/10

## Codici OE

### Codici OE compatibili

JEEP	5290733AA
JEEP	5290733AB