

Dati tecnici disco

Assale Posteriore

Diametro
350 mm

Altezza totale (A)
68,2 mm

Diametro di centraggio (B)
72 mm

Numero fori (C)
5

Spessore (TH)
28 mm

Spessore min.
26,4 mm

Coppia di serraggio
Nm

Unità per scatola
1

Codice EAN
8020584225370

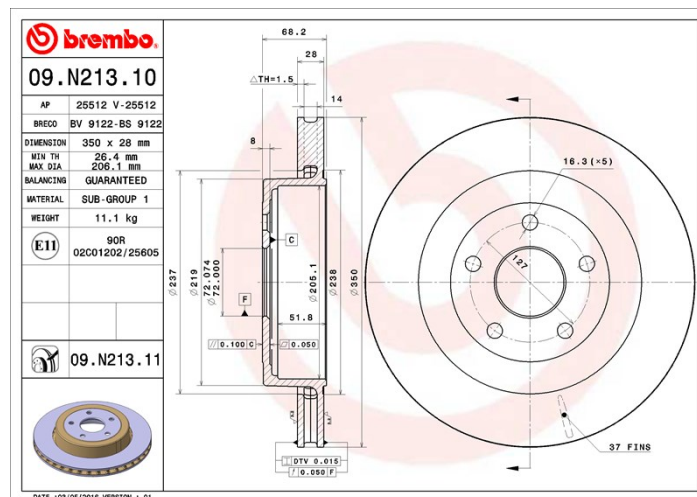


Codici marchi

Brembo
09.N213.11

AP
25512 V

Breco
BV 9122



Specifiche tecniche

Disco UV

Il processo di verniciatura UV garantisce una resistenza superiore alla corrosione e una protezione completa del disco.



Veicoli compatibili

JEEP

Modello	Tipo	kW	Anno
GRAND CHEROKEE III (MH, WK)	6.1 SRT8 4x4	313	03/06 12/10

Codici OE

Codici OE compatibili

JEEP	5290731AA
JEEP	5290731AB