

Dati tecnici disco

Assale Anteriore

Diametro
330 mm

Altezza totale (A)
54,5 mm

Diametro di centraggio (B)
72 mm

Numero fori (C)
5

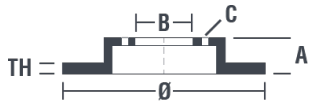
Spessore (TH)
32 mm

Spessore min.
30,5 mm

Coppia di serraggio 
Nm

Unità per scatola
1

Codice EAN
8020584224885

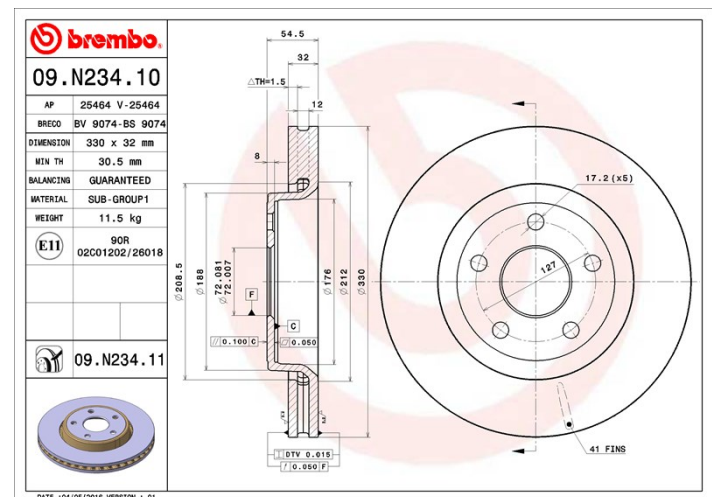


Codici marchi

Brembo
09.N234.11

AP
25464 V

Breco
BV 9074



Specifiche tecniche

Disco UV

Il processo di verniciatura UV garantisce una resistenza superiore alla corrosione e una protezione completa del disco.



Veicoli compatibili

JEEP

Modello	Tipo	kW	Anno
GRAND CHEROKEE IV (WK, WK2)	3.0 4x4	175	09/14 -
GRAND CHEROKEE IV (WK, WK2)	3.0 CRD	179	09/13 -
GRAND CHEROKEE IV (WK, WK2)	3.0 CRD V6 4x4	160	01/11 -
GRAND CHEROKEE IV (WK, WK2)	3.0 CRD V6 4x4	140	02/11 -
GRAND CHEROKEE IV (WK, WK2)	3.0 CRD V6 4x4	177	02/11 -
GRAND CHEROKEE IV (WK, WK2)	3.0 CRD V6 4x4	184	07/13 -
GRAND CHEROKEE IV (WK, WK2)	3.0 TD V6 4x4	179	04/14 -

GRAND CHEROKEE IV (WK, WK2)	3.0 V6 4x4	172	06/13 -
GRAND CHEROKEE IV (WK, WK2)	3.6 V6	209	11/10 -
GRAND CHEROKEE IV (WK, WK2)	3.6 V6 4x4	207	11/10 -
GRAND CHEROKEE IV (WK, WK2)	3.6 V6 4x4	210	11/10 -
GRAND CHEROKEE IV (WK, WK2)	3.6 V6 FlexFuel 4x4	210	11/10 -
GRAND CHEROKEE IV (WK, WK2)	3.6 VVT	213	10/10 -
GRAND CHEROKEE IV (WK, WK2)	3.6 VVT 4x4	213	04/16 -
GRAND CHEROKEE IV (WK, WK2)	5.7 4x4	268	01/11 -
GRAND CHEROKEE IV (WK, WK2)	5.7 V8 4x4	259	11/10 -
GRAND CHEROKEE IV (WK, WK2)	6.4 SRT8 4x4	344	03/11 -

Codici OE

Codici OE compatibili

JEEP	52124762AB
------	------------

JEEP	52124762AC
------	------------