

## Dati tecnici disco

**Assale** Posteriore

**Diametro**  
330 mm

**Altezza totale (A)**  
63,6 mm

**Diametro di centraggio (B)**  
72 mm

**Numero fori (C)**  
5

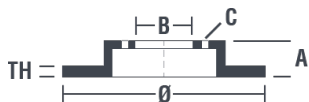
**Spessore (TH)**  
22 mm

**Spessore min.**  
20,5 mm

**Coppia di serraggio**   
Nm

**Unità per scatola**  
1

**Codice EAN**  
8020584224892

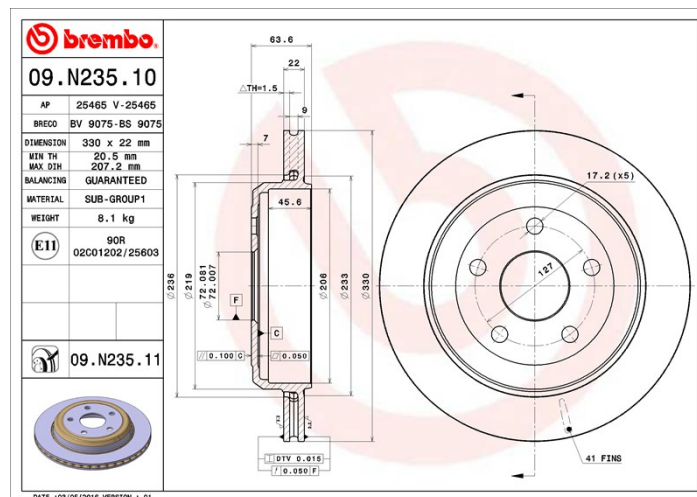


## Codici marchi

**Brembo**  
09.N235.11

**AP**  
25465 V

**Breco**  
BV 9075



## Specifiche tecniche

### Disco UV

Il processo di verniciatura UV garantisce una resistenza superiore alla corrosione e una protezione completa del disco.



## Veicoli compatibili

### JEEP

Modello	Tipo	kW	Anno
GRAND CHEROKEE IV (WK, WK2)	3.0 4x4	175	09/14 -
GRAND CHEROKEE IV (WK, WK2)	3.0 CRD	179	09/13 -
GRAND CHEROKEE IV (WK, WK2)	3.0 CRD V6 4x4	160	01/11 -
GRAND CHEROKEE IV (WK, WK2)	3.0 CRD V6 4x4	140	02/11 -
GRAND CHEROKEE IV (WK, WK2)	3.0 CRD V6 4x4	177	02/11 -
GRAND CHEROKEE IV (WK, WK2)	3.0 CRD V6 4x4	184	07/13 -
GRAND CHEROKEE IV (WK, WK2)	3.0 TD V6 4x4	179	04/14 -

GRAND CHEROKEE IV (WK, WK2)	3.0 V6 4x4	172	06/13 -
GRAND CHEROKEE IV (WK, WK2)	3.6 V6	209	11/10 -
GRAND CHEROKEE IV (WK, WK2)	3.6 V6 4x4	207	11/10 -
GRAND CHEROKEE IV (WK, WK2)	3.6 V6 4x4	210	11/10 -
GRAND CHEROKEE IV (WK, WK2)	3.6 V6 FlexFuel 4x4	210	11/10 -
GRAND CHEROKEE IV (WK, WK2)	3.6 VVT	213	10/10 -
GRAND CHEROKEE IV (WK, WK2)	3.6 VVT 4x4	213	04/16 -
GRAND CHEROKEE IV (WK, WK2)	5.7 4x4	268	01/11 -
GRAND CHEROKEE IV (WK, WK2)	5.7 V8 4x4	259	11/10 -
GRAND CHEROKEE IV (WK, WK2)	6.4 SRT8 4x4	344	03/11 -

## Codici OE

### Codici OE compatibili

JEEP	68035022AB
JEEP	68035022AC
JEEP	68035022AD