

Dati tecnici disco

Assale Anteriore

Diametro
380 mm

Altezza totale (A)
54,5 mm

Diametro di centraggio (B)
72 mm

Numero fori (C)
5

Spessore (TH)
34 mm

Spessore min.
32 mm

Coppia di serraggio
Nm

Unità per scatola
1

Codice EAN
8020584232361

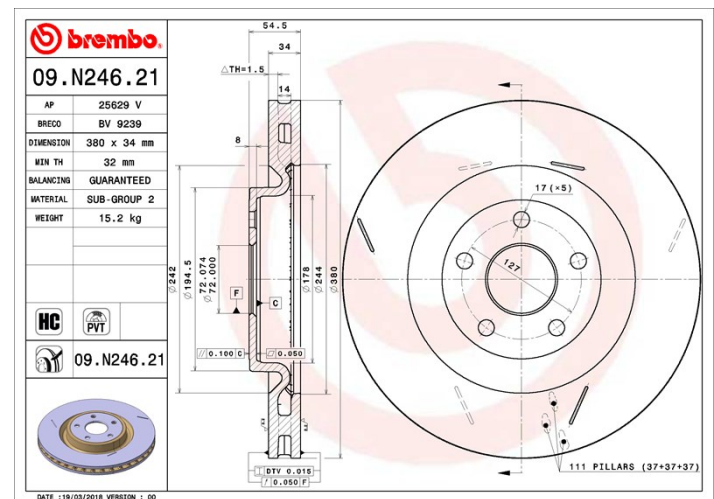


Codici marchi

Brembo
09.N246.21

AP
25629 V

Breco
BV 9239



Specifiche tecniche

Disco ventilato PVT

Il disco PVT utilizza, in camera di ventilazione, i pioli al posto delle alette. La capacità di raffreddamento del disco migliora di oltre il 40% la resistenza alle cricche termiche.



Disco High Carbon (HC)

Grazie all'elevata percentuale di carbonio nella composizione chimica della ghisa, il disco HC offre un maggiore coefficiente di smorzamento, in grado di ridurre le vibrazioni e rumorosità durante la guida.



Disco UV

Il processo di verniciatura UV garantisce una resistenza superiore alla corrosione e una protezione completa del disco.



Veicoli compatibili

JEEP

Modello	Tipo	kW	Anno
GRAND CHEROKEE IV (WK, WK2)	3.0 4x4	175	09/14 -
GRAND CHEROKEE IV (WK, WK2)	3.0 CRD	179	09/13 -
GRAND CHEROKEE IV (WK, WK2)	3.0 CRD V6 4x4	160	01/11 -

GRAND CHEROKEE IV (WK, WK2)	3.0 CRD V6 4x4	140	02/11 -
GRAND CHEROKEE IV (WK, WK2)	3.0 CRD V6 4x4	177	02/11 -
GRAND CHEROKEE IV (WK, WK2)	3.0 CRD V6 4x4	184	07/13 -
GRAND CHEROKEE IV (WK, WK2)	3.0 TD V6 4x4	179	04/14 -
GRAND CHEROKEE IV (WK, WK2)	3.0 V6 4x4	172	06/13 -
GRAND CHEROKEE IV (WK, WK2)	3.6 V6	209	11/10 -
GRAND CHEROKEE IV (WK, WK2)	3.6 V6 4x4	207	11/10 -
GRAND CHEROKEE IV (WK, WK2)	3.6 V6 4x4	210	11/10 -
GRAND CHEROKEE IV (WK, WK2)	3.6 V6 FlexFuel 4x4	210	11/10 -
GRAND CHEROKEE IV (WK, WK2)	3.6 VVT	213	10/10 -
GRAND CHEROKEE IV (WK, WK2)	3.6 VVT 4x4	213	04/16 -
GRAND CHEROKEE IV (WK, WK2)	5.7 4x4	268	01/11 -
GRAND CHEROKEE IV (WK, WK2)	5.7 V8 4x4	259	11/10 -
GRAND CHEROKEE IV (WK, WK2)	6.4 SRT8 4x4	344	03/11 -

Codici OE

Codici OE compatibili

JEEP	5181513AB
JEEP	5181513AC
JEEP	5181513AD