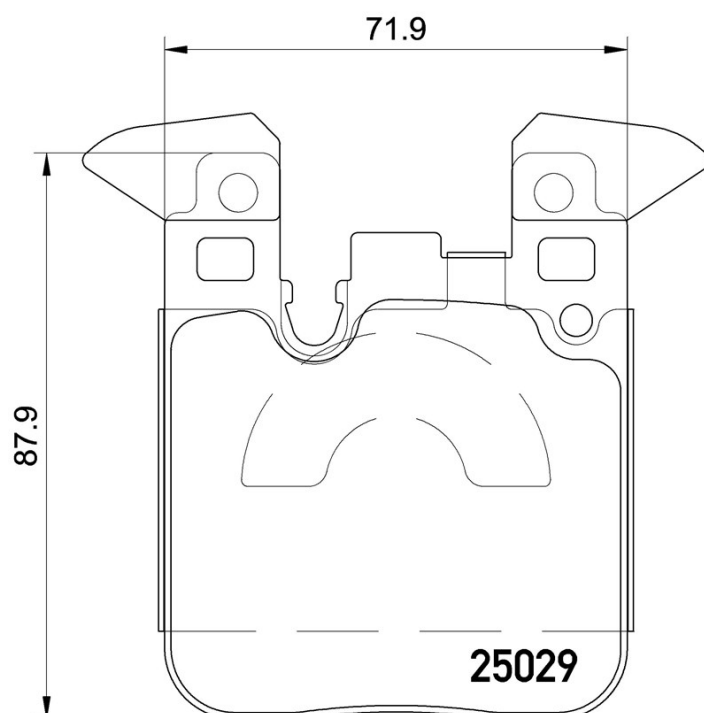


Dati tecnici pastiglie

WVA 25029	Larghezza 71,9 mm
Spessore 17 mm	Altezza 87,9 mm
Sistema frenante ATE	Indicatore di Usura (0) Predisposto per l'indicatore di usura



Pastiglie P 10 060 New

 **brembo**
AFTERMARKET

Dati tecnici pastiglie

WVA
24744, 24745, 24746

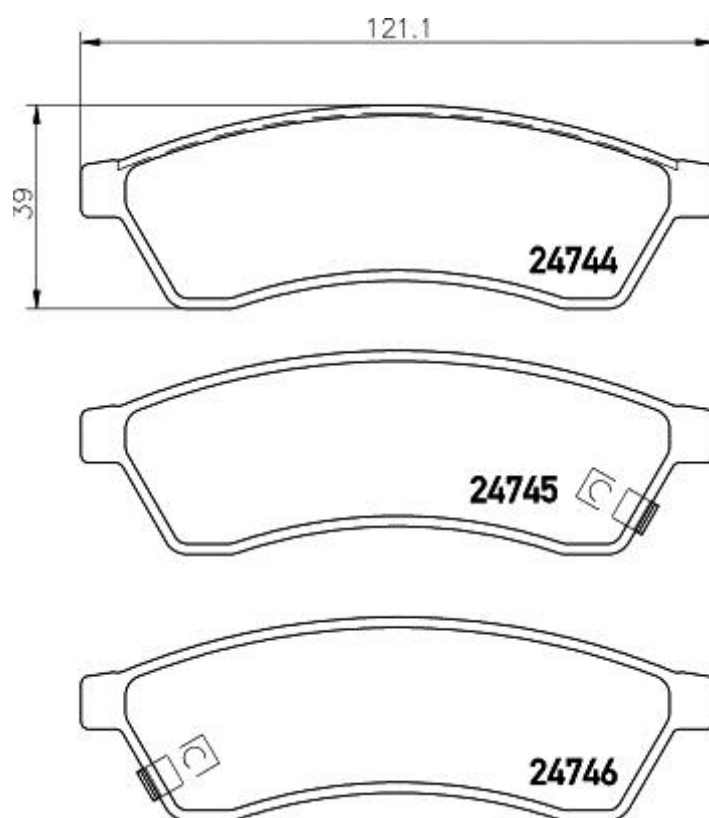
Larghezza
121,1 mm

Spessore
14,7 mm

Altezza
39 mm

Sistema frenante

Indicatore di Usura
(+) Con indicatore



Pastiglie
P 11 041 New

 **brembo**
AFTERMARKET

Dati tecnici pastiglie

WVA
22222

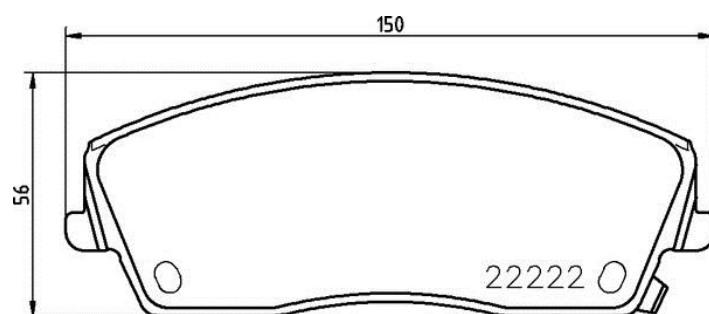
Larghezza
150 mm

Spessore
18,8 mm

Altezza
56 mm

Sistema frenante

Indicatore di Usura
(+) Con indicatore



Pastiglie P 30 076 New

 **brembo**
AFTERMARKET

Dati tecnici pastiglie

WVA
25976

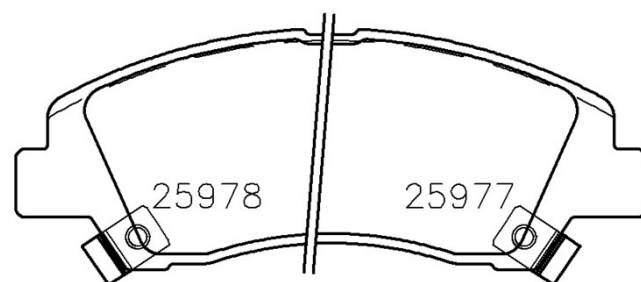
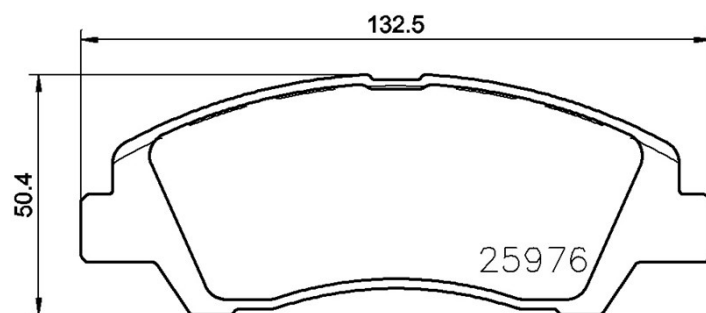
Larghezza
132,5 mm

Spessore
16,7 mm

Altezza
50,4 mm

Sistema frenante
MN

Indicatore di Usura
(+) Con indicatore



Pastiglie P 30 080 New



Dati tecnici pastiglie

WVA
24599, 24600, 24686

Larghezza
110,5 mm

Spessore
15,5 mm

Altezza
47,5 mm

Sistema frenante
MN

Indicatore di Usura
(+) Con indicatore



Pastiglie P 50 129 New

 **brembo**
AFTERMARKET

Dati tecnici pastiglie

WVA
22062

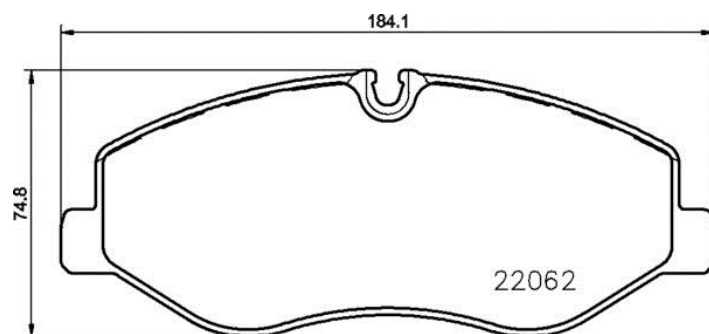
Larghezza
184,1 mm

Spessore
20,8 mm

Altezza
74,8 mm

**Sistema
frenante**

Indicatore di Usura
(0) Predisposto per l'indicatore di usura



Pastiglie P 56 080 New

 **brembo**
AFTERMARKET

Dati tecnici pastiglie

WVA

24930, 24932, 24933

Larghezza

158,2 mm

Spessore

16,4 mm

Altezza

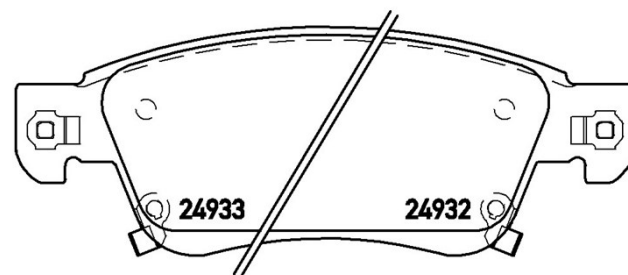
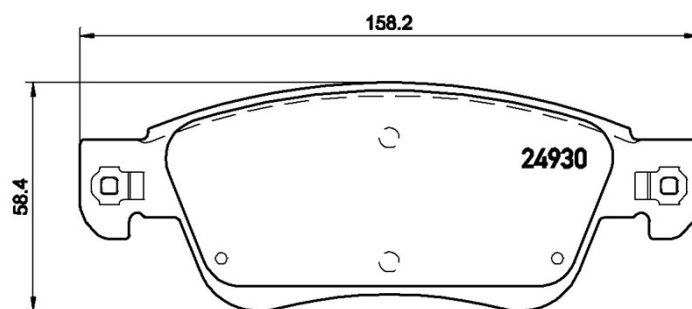
58,4 mm

Sistema frenante

ATE

Indicatore di Usura

(+) Con indicatore



Pastiglie P 59 086 New



Dati tecnici pastiglie

WVA
22220, 22221, 25973

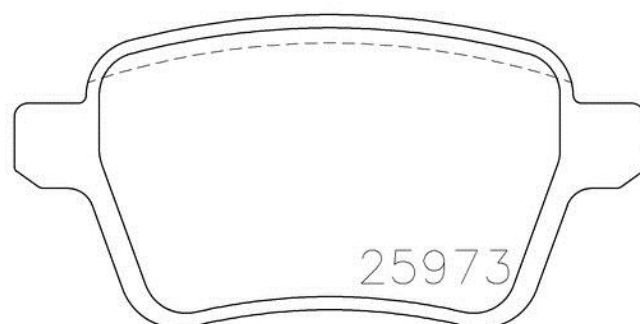
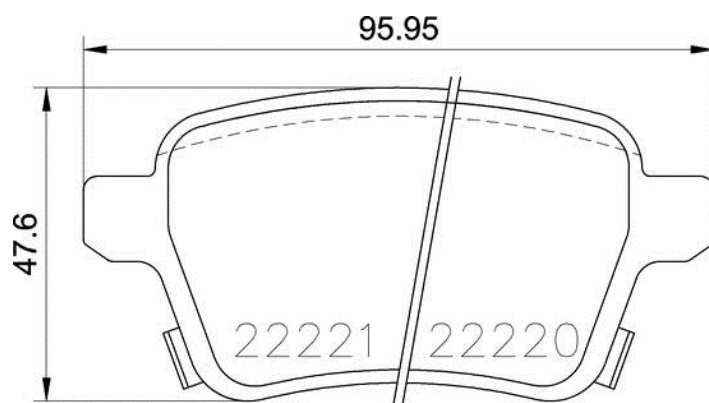
Larghezza
95,95 mm

Spessore
16,8 mm

Altezza
47,6 mm

Sistema frenante

Indicatore di Usura
(+) Con indicatore



Pastiglie P 61 126 New

 **brembo**
AFTERMARKET

Dati tecnici pastiglie

WVA
25968

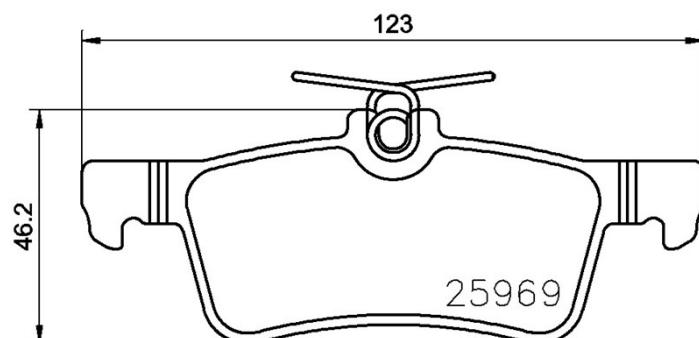
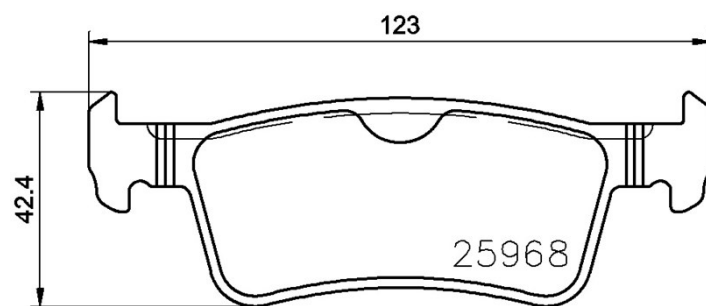
Larghezza
123 mm

Spessore
15,9 mm

Altezza
42,4 - 46,2 mm

Sistema frenante
ATE

Indicatore di Usura
(-) Senza indicatore



Dati tecnici pastiglie

WVA 20669	Larghezza 119 mm
Spessore 18 mm	Altezza 69,5 mm
Sistema frenante	Indicatore di Usura (-) Senza indicatore

