

Dati tecnici pastiglie

Assale
Posteriore

WVA
20641, 20642

Larghezza
55,9 mm

Spessore
15 mm

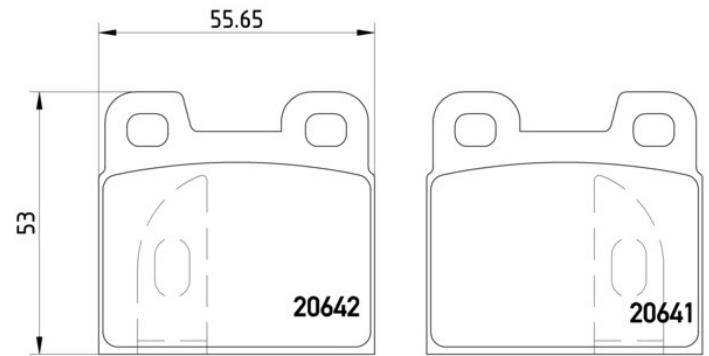
Altezza
53 mm

Sistema frenante
Teves

Accessori

Indicatore di Usura
Senza

Codice EAN
8020584050743



Veicoli compatibili

ALFA ROMEO

Modello	Tipo	kW	Anno
ALFETTA (116_)	1.6 (116.B1A)	79	01/75 12/84
ALFETTA (116_)	1.8	85	07/74 12/77
ALFETTA (116_)	1.8	89	10/79 12/84
ALFETTA (116_)	1.8 (116.B2)	90	10/79 12/84
ALFETTA (116_)	2.0 (116.55F, 116.56F, 116.55N, 116.56N)	97	07/78 12/84
ALFETTA (116_)	2.0 (116.55G, 116.56G)	89	03/77 02/80
ALFETTA (116_)	2.0 TD (116.BA)	60	10/79 03/83
ALFETTA GT (116_)	1.6	79	01/76 09/82
ALFETTA GT (116_)	1.8	85	01/74 12/76
ALFETTA GT (116_)	1.8	89	01/74 12/76
ALFETTA GT (116_)	2.0	96	06/77 12/84
GIULIETTA (116_)	1.3 (116.44A)	66	10/77 06/83
GIULIETTA (116_)	1.6 (116.50B)	79	10/77 04/85
GIULIETTA (116_)	1.8 (116.AA, 116.AB)	90	04/79 04/85
GIULIETTA (116_)	2.0 (116.A1A)	96	06/80 04/85
GIULIETTA (116_)	2.0 TD	61	01/83 12/85
GTV (116_)	2.0	96	07/78 01/86

Codici OE

Codici OE compatibili

ALFA ROMEO	10548260030125
ALFA ROMEO	116002600308
ALFA ROMEO	11600260030830
ALFA ROMEO	11633260030030
ALFA ROMEO	60727290
ALFA ROMEO	60729279
ALFA ROMEO	60778260
PORSCHE	90111876001