

## Dati tecnici pastiglie

**Assale**  
Anteriore

**WVA**  
21193, 21194

**Larghezza**  
151,5 mm

**Spessore**  
18 mm

**Altezza**  
49,2 mm

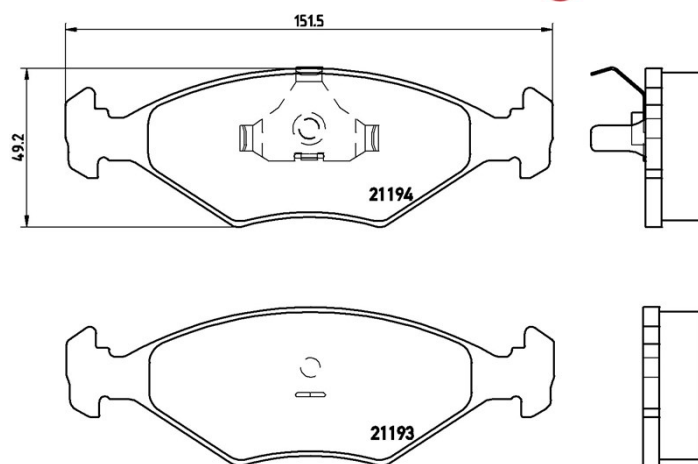
**Sistema frenante**  
Teves

**Accessori**

**Indicatore di Usura**  
Senza

**Codice EAN**  
8020584051108





## Veicoli compatibili

### FIAT

Modello	Tipo	kW	Anno
DUNA (146_)	1.7 DS	44	01/87 12/91
DUNA (146_)	60 1.1	43	01/87 12/91
DUNA (146_)	70 1.3	49	01/87 12/91
DUNA Weekend (146_)	1.7 DS	44	01/87 12/91
DUNA Weekend (146_)	60 1.1	43	01/87 12/91
DUNA Weekend (146_)	70 1.3	49	01/87 12/91
ELBA (146_)	1.3	43	04/86 12/93
ELBA (146_)	1.5	49	01/92 12/96
ELBA (146_)	1.5	52	04/86 10/92
ELBA (146_)	1.7 D	43	04/89 12/96
FIORINO (147_)	1.3	49	12/87 08/93

FIORINO Box (146_)	1.4	52	11/92 10/96
FIORINO Box (146_)	1.7 D	44	01/88 10/99
FIORINO Box (146_)	60 1.1	40	05/88 12/93
FIORINO Box (146_)	60 1.7 D	44	05/88 05/00
FIORINO Box (146_)	60 1.7 D	42	05/88 10/96
FIORINO Box (146_)	70 1.3	49	01/88 12/94
FIORINO Box (146_)	75 i.e. 1.5	55	05/88 12/93
FIORINO Pick up (146_)	1.3	49	01/88 12/94
FIORINO Pick up (146_)	1.7 D	44	05/88 10/99
FIORINO Pick up (147_)	1.0	41	12/86 10/89
FIORINO Pick up (147_)	1.3 D	33	05/84 12/88
PENNY VAN (257_)	1.1	43	01/86 12/90
PENNY VAN (257_)	1.3	49	01/86 12/90
PENNY VAN (257_)	1.7 D	44	01/86 12/90
PREMIO	1.3	43	03/85 06/92
PREMIO	1.5 (146AK04)	49	03/85 12/96
PREMIO	1.5 i.e.	55	06/92 12/96
PREMIO	1.6	62	03/85 12/96
PREMIO	1.6 i.e.	60	08/93 12/96

## INNOCENTI

Modello	Tipo	kW	Anno
ELBA (146)	1.3 (146CW)	49	08/91 12/96
ELBA (146)	1.4 i.e. (146EN, 146EQ)	49	09/94 12/96
ELBA (146)	1.5 i.e. (146C9)	55	08/92 09/94
ELBA (146)	1.6 i.e. (146EO, 146ER)	55	09/94 12/96
ELBA (146)	1.7 D (146DI, 146EI)	42	08/91 12/96

## VW

Modello	Tipo	kW	Anno
POINTER	1.8	73	08/05 -
POINTER Pickup	1.6	73	05/98 05/02

## Codici OE

Codici OE compatibili

AUDI	ZBC698151A
AUDI	ZBC698151B
FIAT	5882942
FIAT	5882984
FIAT	5888528
FIAT	7076376
FIAT	71738153
FIAT	71773141
SEAT	ZBC698151A
SEAT	ZBC698151B
SKODA	ZBC698151A
SKODA	ZBC698151B
VW	ZBC698151A
VW	ZBC698151B