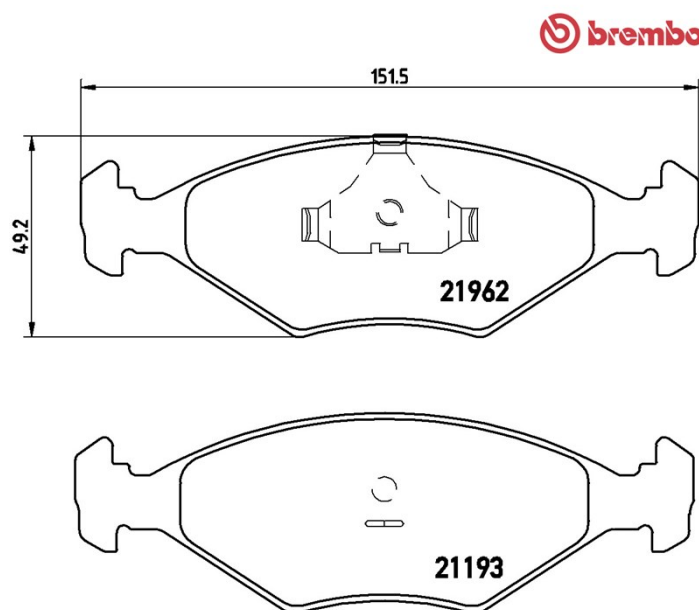
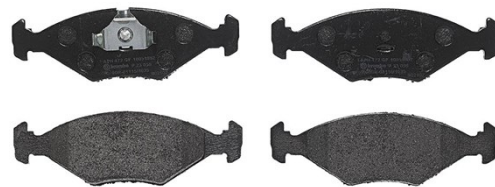


Dati tecnici pastiglie

Assale Anteriore	WVA 21193, 21962
Larghezza 151,5 mm	Spessore 18 mm
Altezza 49,2 mm	Sistema frenante Teves
Accessori	Indicatore di Usura Senza

Codice EAN
8020584051252



Veicoli compatibili

FIAT

Modello	Tipo	kW	Anno
FIORINO Box (146_)	1.4	52	11/92 10/96
FIORINO Box (146_)	1.7 D	44	01/88 10/99
FIORINO Box (146_)	1.7 TD	46	11/96 05/00
FIORINO Box (146_)	60 1.1	40	05/88 12/93
FIORINO Box (146_)	60 1.7 D	44	05/88 05/00
FIORINO Box (146_)	60 1.7 D	42	05/88 10/96
FIORINO Box (146_)	65 1.7 TD	46	01/97 05/01
FIORINO Box (146_)	70 1.3	49	01/88 12/94
FIORINO Box (146_)	70 i.e. 1.4	49	05/94 05/01

FIORINO Box (146_)	75 i.e. 1.5	55	05/88 12/93
FIORINO Box (146_)	75 i.e. 1.6	55	10/93 05/01
FIORINO Pickup (146_)	1.3	49	01/88 12/94
FIORINO Pickup (146_)	1.4	49	05/94 05/01
FIORINO Pickup (146_)	1.6	55	01/94 05/01
FIORINO Pickup (146_)	1.7 D	44	05/88 10/99
FIORINO Pickup (146_)	1.7 D	42	10/93 10/99
FIORINO Pickup (146_)	1.7 TD	46	01/97 05/01

Codici OE

Codici OE compatibili

ALFA ROMEO	71738154
ALFA ROMEO	77362315
FIAT	5894112
FIAT	7075742
FIAT	7076375
FIAT	71738154
FIAT	71773139
FIAT	77362315
LANCIA	71738154
LANCIA	77362315